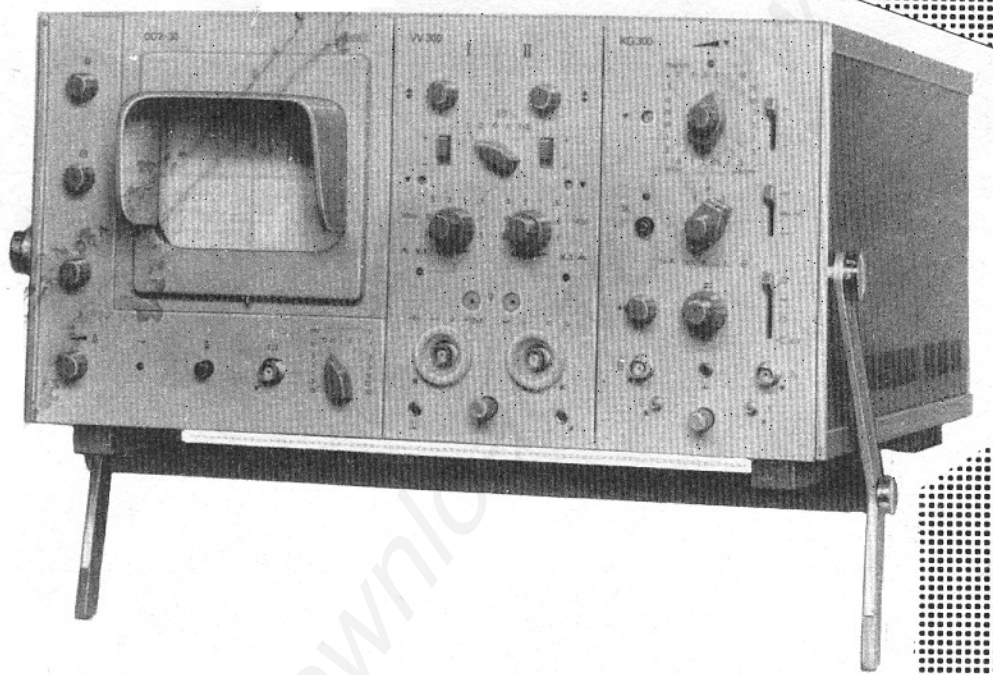


**RFT**



Universal - Oszillograf

**OG 2-30**

**Beschreibung**

**B e s c h r e i b u n g**

**für**

**Universal-Oszillograf**

**OG 2-30**

**Serie 2**

**(Fabr.-Nr.: 02351 bis 02700)**

**V E B M E S S E L E K T R O N I K B E R L I N**

**DDR-1035 Berlin, Neue Bahnhofstraße 9 - 17**

**Telefon: 5 81 30 Telex: 011-2761 mese d.d.**

**Telegramm: MESNIK BERLIN**

**Exporteur: - Elektrotechnik - EXPORT-IMPORT**  
**Volkseigener Außenhandelsbetrieb der**  
**Deutschen Demokratischen Republik**  
**DDR-102 Berlin, Alexanderplatz**

**- Haus der Elektroindustrie -**

**Telefon: 51 80 Telex: 011-2844**

**Telegramm: ELEKTROEXIMP Postfach 190**

## Inhaltsverzeichnis

	<u>Seite</u>
I. <u>Beschreibung</u>	4
1. <u>Verwendungszweck</u>	4
2. <u>Aufbau</u>	5
3. <u>Wirkungsweise</u>	7
3.1. Bildröhre	7
3.2. Transverter	7
3.3. Stromversorgung	9
3.4. X-Endverstärker	11
3.5. Hellsteuertor	12
3.6. Vergleichsspannungsgeber	13
II. <u>Technische Kennwerte</u>	15
1. Katodenstrahlröhre	15
2. Y-Auslenkung	15
3. X-Auslenkung	16
4. Interne Helligkeitssteuerung	16
5. Vergleichsspannungsgeber	16
6. Stromversorgung der Einschübe	17
7. Stromversorgung des OG 2-30	17
8. Allgemeine Werte	17
9. Zubehör	18
10. Zusatz bei Bedarf	18
III. <u>Bedienungsanleitung</u>	21
1. Inbetriebnahme	21
2. Vergleichsspannungsgeber	22
3. Externe Helligkeitssteuerung	22
4. Steuerung der Kippgeneratoren	23
5. Montage des Zubehörs	23
6. Montage des Zusatzes bei Bedarf	24

	<u>Seite</u>
IV. <u>Wartungshinweise</u>	27
1.     Einbau der Einschübe	27
2.     Reinigung des Bildschirmes	27
3.     Reinigung der Auflaufkontakte	27
4.     Dunkelpunkt-Korrektur	27
5.     Korrektur der Bildgeometrie und der Ablenkkoeffizienten	28
6.     Kontrolle der Versorgungsspannungen	29
7.     Kontrolle des Vergleichsspannungsgebers	29
V. <u>Bildteil-Inhaltsverzeichnis</u>	30
VI. <u>Stromlaufpläne-Inhaltsverzeichnis</u>	30

Der Nachdruck dieser Unterlage, auch auszugsweise, ist nur mit  
Quellenangabe gestattet.

Änderungen vorbehalten!

I. Beschreibung

=====

1. Verwendungszweck

Der Universal-Oszillograf OG 2-30 ist ein Grundgerät und dient zur Aufnahme einer Vielzahl von Wechseleinschüben. Es enthält eine 13 cm-Elektronenstrahlröhre, die Stromversorgung für sämtliche Stufen und Einschübe, den Transverter und das Hellsteuertor, den Vergleichsspannungsgeber sowie den X-Endverstärker.

Zur Anpassung an die vielfältigsten oszillografischen Meßaufgaben können die Wechseleinschübe für die vertikale (Y) als auch für die horizontale (X) Auslenkung ausgetauscht werden. Hierbei ist auch die Möglichkeit gegeben, die Verstärkerwechseleinschübe in die X-Auslenkung einzusetzen, so daß ein X-Y-Oszillograf entsteht.

Für die vertikale Auslenkung sind vorgesehen:

Zweikanal-Breitbandverstärker	VV 300
Differenzverstärker	DV 301
Sampling-Zweikanal-Einheit	VV 305
Zweikanal-Rasterverstärker	VV 306

Für die horizontale Auslenkung sind vorgesehen:

Kippgenerator	KG 300
Doppel-Kippgenerator	KG 304
Sampling-Kippgenerator	KG 305

sowie alle Verstärkerwechseleinschübe, wenn der Universal-Oszillograf OG 2-30 als X-Y-Gerät Verwendung finden soll.

Durch die Kombination dieser genannten Wechseleinschübe dient das Gerät zur Beobachtung und Messung von periodischen, statistischen und einmaligen elektrischen Vorgängen in einem weiten Spannungs- und Frequenzbereich.

Der eingebaute Vergleichsspannungsgeber ermöglicht eine präzise Justierung und Kontrolle der eingesetzten Einschübe, so daß kalibrierte Amplituden- und Zeitmessungen hoher Meßgenauigkeit durchgeführt werden können. Damit eignet sich das Gerät hervorragend in der Forschung und Entwicklung sowie in der Produktion und im Service elektronischer Geräte und Anlagen der Nieder- und Hochfrequenztechnik, wie z.B. auf den Gebieten der Halbleitertechnik, der Physik, Kernphysik, Kybernetik, Vermittlungstechnik, Medizin, Biologie u.a.

## 2. Aufbau

Das Gerät ist mit Silizium-Transistoren bestückt und als tragbares Tischgerät im Breitformat ausgeführt. Es kann in Gestelle des 19-Zoll-Systems eingebaut werden.

Beim Einsatz als Tischgerät ermöglicht ein Bügel die Schrägstellung des Gehäuses, so daß ein günstiger Blickwinkel zum Bildschirm entsteht. Der Bügel zur Schrägstellung ist schwenkbar und dient auch als Tragegriff.

Eine Zwangsbelüftung ist nicht enthalten; die Wärmeabfuhr erfolgt durch Konvektionskühlung. Es ist unbedingt darauf zu achten, daß die vorhandenen Luftschlitze nicht verdeckt oder in einem zu geringen Abstand verstellt werden.

Der konstruktive Aufbau und die Anordnung der enthaltenen Baugruppen gewährleisten gute Servicebedingungen.

Das Gehäuse besteht aus einem Rahmengestell, in das die Seiten-, Deck- und Bodenbleche eingeschoben sind. Die Rückwand ist mit vier Schrauben befestigt. Nach Lösen der Schrauben können alle Verkleidungsbleche leicht entfernt werden, so daß die einzelnen Einbauten zugänglich sind. Die Lage der einzelnen Baugruppen ist auf den Bildern 3 bis 6 in V. Bildteil dargestellt.

Die Baugruppen der Stromversorgung, einschließlich Netztrafo und Hochspannungskonverter zur Speisung der Bildröhre, befinden sich im rückwärtigen Geräteteil, der durch

eine Montageplatte von den vorn befindlichen Einschubfächern getrennt ist.

Die Stromversorgung der Einschübe erfolgt über die an der Montageplatte befestigten Federleisten. Zur Auskopplung der Ausgangsspannungen beider Einschübe dienen die darüber befindlichen separaten Kontaktfedern und Auflaufkontakte. Das gesamte Niederspannungsnetzteil, bestehend aus fünf Steckkarten und einer Kondensatoren-Batterie, bildet eine selbständige Baueinheit, die nach dem Lösen von vier Schrauben und zwei Steckverbindungen entfernt werden kann. Damit wird auch die auf der Montageplatte befestigte Leiterplatte des Hellsteuertores und die Verdrahtung der Federleisten bequem zugänglich.

Der asymmetrische Aufbau der Frontplatte resultiert aus elektrischen Gründen. Die Bildröhre mit darunter liegendem X-Endverstärker und Vergleichsspannungsgeber ist links angeordnet. Rechts, unmittelbar neben der Röhre, befindet sich das Schubfach für die Y-Ablenkung. Daraus resultieren sehr kurze Direktverbindungen zwischen dem Y-Einschub und den Meßplatten der Bildröhre.

Das Schubfach für die X-Ablenkung liegt rechts neben dem für die Y-Ablenkung. Beide Fächer sind durch eine Abschirmwand getrennt, die jedoch vier kapazitätsarme direkte Querverbindungen zwischen den beiden Einschüben ermöglicht. Die Steuerung der Zeitplatten erfolgt nicht direkt vom X-Einschub, sondern über den erwähnten X-Endverstärker, der mit dem X-Einschub durch eine Bandleitung verbunden ist.

Alle wesentlichen Bedienelemente sind übersichtlich auf der Frontplatte angeordnet. Zwei seltener benötigte Eingangsbuchsen befinden sich an der Rückseite, ebenso die Netzsicherungen und die Steckverbindungen für den Netzanschluß.

### 3. Wirkungsweise (siehe Stromlaufpläne)

Eine grobe Übersicht der Funktionsgruppen des Oszillografen gibt der Blockschaltplan Bild 8 in V. Bildteil.

Die Wirkungsweise der einzelnen Funktionsgruppen

Bildröhre,  
Transverter,  
Stromversorgung,  
X-Endverstärker,  
Hellsteuertor,  
Vergleichsspannungsgeber

ist im Zusammenhang mit den Stromlaufplänen, denen man die elektrischen Einzelheiten entnehmen kann, beschrieben.

#### 3.1. Bildröhre

Stromlaufplan: OG 2-30 Sp Bl.7

Das Gerät enthält die Einstrahl-Breitbandoszillografenröhre B 13 S 8, die mit einer Beschleunigungsspannung von 1,5 kV und einer Nachbeschleunigungsspannung von 13,5 kV betrieben wird.

Da das mittlere Potential der Ablenkplatten auf +30 V gegen Masse liegt, muß auch die Beschleunigungsanode auf 30 V gehalten werden. Damit verschieben sich die benötigten Betriebsspannungen an der Katode auf -1,5 kV und an der Nachbeschleunigungsanode auf +13,5 kV. Parallel zu Anode und Katode der Bildröhre ist ein Spannungsteiler angeordnet, der die für die verschiedenen Röhrenelektroden benötigten Teilspannungen liefert. Die Teilerwiderstände sind überwiegend auf der berührungsgeschützten Leiterplatte neben der Bildröhre angeordnet.

#### 3.2. Transverter (Hochspannungsgenerator)

Stromlaufpläne: 12-150079 OG 2-30 Sp Bl.7

Der Transverter erzeugt die für die Bildröhre benötigten Hochspannungen in zwei voneinander elektrisch unabhängigen



**Baugruppen.** Die untere Leiterplatte liefert die Hochspannungen  $-1,5$  kV gegen Masse und außerdem eine Hilfsspannung von  $-1,64$  kV, deren Fußpunktpotential schwimmend aufgebaut ist. Die Hilfsspannung dient zur gleichspannungsgekoppelten Übertragung der Hellsteuerimpulse an das Gitter g1 der Oszillografenröhre. Ihr mittleres Fußpunktpotential liegt bei  $+40$  V. Es wird von der Helltaststufe Ts 41 über R 49 im Bereich 0 bis  $+55$  V angesteuert.

Die obere Leiterplatte enthält den selbständigen Oszillator Ts 451 zur Erzeugung der Nachbeschleunigungsspannung von  $+13,5$  kV.

Der Oszillator für die Hochspannung von  $-1,5$  kV und  $-1,64$  kV, bestehend aus dem Transistor Ts 401, wird aus der Betriebsspannung von  $-55$  V gespeist und erzeugt eine sinusähnliche Wechselspannung von ca. 25 kHz. Das Anschwingen beim Einschalten wird durch eine Anschwinghilfe R 406/C 403 sichergestellt. Gr 410 sorgt dafür, daß dieser Anschwingstoß fast vollständig über C 402 der Basis-Emitterstrecke zugeführt wird. Abhängig von den Transistorwerten erfolgt mit R 403 eine Grob- und mit R 404 eine Feineinstellung des Arbeitspunktes, so daß das Anschwingen auch bei den niedrigsten Betriebstemperaturen gewährleistet ist. Die Wechselspannung wird im Übertrager Ü 401 hochtransformiert. Die anschließende Gleichrichtung erfolgt in einer Vervierfacherschaltung, gebildet aus den Dioden und Kondensatoren Gr 405 bis Gr 408 und C 411 bis C 416, bzw. Gr 401 bis Gr 404 und C 405 bis C 409. Nach längerer Lagerung des Gerätes in größerer Luftfeuchte kann ein geringfügiges Nachstellen des Reglers R 404 erforderlich werden, falls der Generator bei großer Helligkeit (großer Strahlstrom) aussetzen sollte.

Die Spannungsstabilisierung der Hochspannungsstrecke erfolgt durch eine Regelschaltung. Als Regelverstärker dient ein in der gleichen Baugruppe enthaltener Differenzverstärker Ts 351 und Ts 352 und ein zweistufiger Verstärker Ts 353 und Ts 354 als Längsglied. Für den Transistor

Ts 352 wird die Basisspannung durch den Spannungsteiler R 355/R 357 aus der -120 V stabilisierten Betriebsspannung gewonnen. Die Basisspannung des Transistors Ts 351 beträgt vor dem Vorwiderstand R 351 -68 V, wobei diese Spannung durch den Spannungsteiler R 30 bis R 35 von den -1,5 kV abgeleitet wird. Die Regelspannung wird am Kollektorwiderstand R 354 abgenommen. Sie korrigiert über die Transistoren Ts 353 und Ts 354 den Strom des Oszillators Ts 401 ständig im Sinne konstanter Beschleunigungsspannung von -1,5 kV.

Eine Siebkette, bestehend aus Dr 401, C 404 und C 417, unterdrückt Auswirkungen der Generatorfrequenz auf die Versorgungsleitungen im Gerät.

Die im Transverter enthaltene obere Leiterplatte dient zur Erzeugung der Hochspannung von +13,5 kV für die Nachbeschleunigungsanode durch den Oszillator Ts 451. Der Oszillator wird aus den hochstabilen Versorgungsspannungen +12,6 V gegen -12,6 V betrieben, eine weitere Stabilisierung durch einen Regelverstärker kann hier entfallen. Die Anschwinghilfe besteht aus R 455 und C 453. Eine Beeinflussung der Ausgangsspannung erfolgt mit R 459. Das LC-Glied Dr 451/C 451 unterdrückt Stromresonanzregung, wobei am Kern von Dr 451 auf die Ausgangsspannung um etwa 300 V Einfluß genommen werden kann. Die Schwingfrequenz liegt bei etwa 19 kHz. Der Gleichrichterteil umfaßt eine Verdreifacherkaskade, gebildet aus den Dioden Gr 451 bis Gr 453 und den dazugehörigen Kondensatoren C 455 bis C 457. Im Kaskadenausgang befindet sich der Schutzwiderstand R 458 für die Oszillografenröhre, der gleichzeitig mit der Kabelkapazität als zusätzliches Siebelement wirkt.

### 3.3. Stromversorgung

Stromlaufplan: OG 2-30 Sp

Die Stromversorgung erfolgt aus sechs elektronisch stabilisierten Netzteilen. Die hochkonstanten Versorgungsspan-

nungen betragen +120 V, -120 V, +55 V, -55 V, +12,6 V, -12,6 V. Niedrige Restwelligkeit sowie geringer statischer und dynamischer Innenwiderstand sind gewährleistet. In allen Netzteilen wird das Prinzip des Reihenreglers angewendet, d.h., ein Leistungstransistor wirkt im Längszweig als geregelter Widerstand, der von der Ausgangsspannung über einen Regelverstärker ständig im Sinne konstanter Spannung korrigiert wird.

Jede Regelschaltung enthält einen Regelverstärker, einen Sollwertgeber, ein Stellglied und einen Soll-Istwertvergleich. Das Stellglied in den sechs Regelschaltungen wird von einer dreistufigen Kaskade und dem Ausgangskondensator gebildet. In der Schaltung für die -120 V Betriebsspannung arbeitet der Stabilisator R6 651 als Sollwertgeber. Um ihn sicher zünden zu können, wird er über einen Vorwiderstand R 673 aus der +120 V Betriebsspannung gespeist. Die Betriebsspannung -120 V stellt für die Spannungen +120 V, +55 V und -55 V den Sollwertgeber dar, so daß die genannten Spannungen von der -120 V Spannung abhängig sind. Der Regelverstärker der +120 V Betriebsspannung erhält eine durch den Stabilisator R6 551 stabilisierte Hilfsspannung von 80 V. Die Hilfsspannung ist auf die +120 V Betriebsspannung aufgestockt.

Die Netzteile +12,6 V und -12,6 V sind kurzschlußsicher ausgeführt. Bei Überlast bzw. im Kurzschluß erfolgt eine Strombegrenzung auf etwa 1,2 A. Nach Beseitigung der Überlastung stellt sich die normale Funktion automatisch wieder her.

Die Regelschaltung für die kurzschlußfesten Betriebsspannungen +12,6 V und -12,6 V besteht aus einer kombinierten Strom-Spannungsregelung. Wird der Nennausgangsstrom überschritten, dann sperrt der Verstärkertransistor für die Spannungsregelung (Ts 505 bzw. Ts 510) und der Verstärkertransistor für die Stromregelung (Ts 504 bzw. Ts 509) steuert das Stellglied so, daß der Ausgangsstrom nicht weiter ansteigen kann.

Die +12,6 V-Regelschaltung hat keinen eigenen Sollwertgeber für die Spannungsregelung. Als Vergleichsspannung fungiert die -12,6 V-Spannung, die ihrerseits als Sollwertgeber die Z-Diode Gr 504 enthält.

Alle Regelnetzteile sind leerlaufsicher, d.h., daß auch nach dem Entfernen beider Einschübe alle Betriebsspannungen konstant bleiben.

Für die Stromversorgung der Einschübe steht außer den sechs Betriebsgleichspannungen noch eine dem Netztrafo direkt entnommene einpolig an Masse liegende Wechselspannung von  $U_{\sim} = 12,6 \text{ V}$  zur Verfügung.

Der Netztransformator Ü 71 wurde als Schnittbandkern ausgeführt, um ein geringes Streufeld zu erhalten. Vor der Primärwicklung ist ein Widerstand R 9 im Grundgerät angeordnet, der den Transformatoreinschaltstrom wirksam begrenzt. Der Transformator ist primärseitig für  $U_{\sim} = 110 \text{ V}$  und  $U_{\sim} = 220 \text{ V}$  ausgelegt. Sicherungen und Widerstände vor den Gleichrichter-Brückenschaltungen bieten einen ausreichenden Schutz für die Gleichrichter und die Trafowicklungen.

### 3.4. X-Endverstärker

Stromlaufplan: 12-150023

Der X-Endverstärker hat die Aufgabe, das vom X-Einschub gelieferte Ablenssignal soweit zu verstärken, daß bei einem Ablenkkoeffizienten der Bildröhre 9,5 bis 12 V/cm eingangsseitig ein festgelegter Ablenkkoeffizient von 1,7 V/cm erreicht wird.

Das vom Kippgenerator kommende gegenphasige Sägezahnsignal gelangt über die Z-Dioden Gr 210/211 und Gr 208/209 zur Senkung des mittleren Gleichspannungspotentials um 32 V an die erste Gegentaktstufe, bestehend aus Ts 211 und Ts 231. Im Gegenkopplungszweig R 215, R 202, R 235 parallel R 203 erfolgt mit R 202 die Einstellung der Grundverstärkung. Bedingt durch die starke Gegenkopplung hier

und auch in der Endstufe, besitzt der Verstärker eine sehr große Linearität und Stabilität.

Das sich an die erste Gegentaktstufe anschließende Diodennetzwerk, bestehend aus den Dioden Gr 212 und Gr 213 bzw. Gr 232 und Gr 233, sorgt für eine exakte beiderseitige Begrenzung des Ausgangshubes und verhindert so eine Übersteuerung der Endstufentransistoren. Die Begrenzung erfolgt durch entsprechend gewählte Vorspannungen an den Dioden.

Die beiden Regler R 218 und R 238 dienen zur richtigen Wahl der Betriebsverhältnisse der Endstufentransistoren.

Die Kollektorbasisstufen Ts 212 bzw. Ts 232 steuern die eigentlichen Endstufentransistoren Ts 213 bzw. Ts 233. Diese Leistungsendstufe bringt auch die größte Verstärkung und liefert damit genügend Leistung, um an der vorhandenen Lastkapazität (Schalt- und Plattenkapazität der Bildröhre und Transistoren) eine schnellste lineare Zeitablenkung von 5 ns/cm zu ermöglichen.

Die Transistoren Ts 214 und Ts 234 arbeiten zusammen mit den Endstufentransistoren und sorgen für eine Vergrößerung des linearen Aussteuerbereiches dieser Stufe.

Für den normalen Betriebsfall wird die Betriebsspannung von -55 V über den Widerstand R 205 dem Verstärker zugeführt. Der Widerstand R 206 ist hierbei über die Relaiskontakte rs 1/1 kurzgeschlossen. Wird nun die Strahl-suchertaste T 1 im Grundgestell gedrückt, wird der Kurzschluß aufgehoben und die Zuführung der Betriebsspannung von -55 V erfolgt über den nun in Reihe liegenden Widerstand R 206, was eine Reduzierung der Verstärkung zur Folge hat. Dadurch wird auf jeden Fall die X-Auslenkung auf dem Bildschirm sichtbar.

### 3.5. Hellsteuertor

Stromlaufplan: OG 2-30 Sp Bl.7

Die von beiden Einschüben gelieferten Hellsteuersignale

gelangen über das Hellsteuertor Ts 41 nach geeigneter Potentialverschiebung (siehe I.3.2., Hilfsspannung -1,64 kV) an das Gitter g1 der Bildröhre. Vom Y-Verstärker St 3, Klemme 2 kommen Hellsteuersignale im Rhythmus des Kanalwechsels bei chopperbetriebener Kanalumschaltung und von der X-Auslenkung kommen Hellsteuersignale vom St 4, Klemme 2 im Rhythmus des Kippablaufes. Die Wirkungsweise des Hellsteuertores ist die eines Und-Tores, d.h., die Hellsteuerung der Bildröhre erfolgt nur dann, wenn der Y-Einschub an Klemme 4 und auch der X-Einschub an Klemme 5 des Hellsteuertores ein Hellsteuerpotential von +55 V liefert. Bei Dunkelpotential 0 V eines Einschubes oder beider Einschübe ändert sich das Basispotential des Hellsteuertores und die Bildröhre wird dunkelgesteuert.

Ist ein Einschub aus dem Gerät entfernt, so wird für das ausbleibende Hellsteuersignal automatisch ein konstantes Hellsteuerpotential eingespeist. Das gleiche gilt für das Entfernen beider Einschübe. Damit wird gewährleistet, daß das Gerät OG 2-30 auch dann noch funktionstüchtig bleibt, wenn einer oder beide Einschübe entfernt sind. Sind beide Einschübe ausgebaut, dann erscheint der unabgelenkte Leuchtfleck mit normaler Helligkeit, die sich in gewohnter Form einstellen läßt. Der im Hellsteuertor enthaltene Transistor arbeitet als Emitterfolger. Damit werden sehr kurze Anstiegszeiten der Hellsteuersignale trotz relativ hoher Lastkapazität am Ausgang der Torschaltung ermöglicht.

### 3.6. Vergleichsspannungsgeber

Stromlaufplan: OG 2-30 Sp Bl.7

Der Vergleichsspannungsgeber dient zur Justierung und Kontrolle der Meßgenauigkeit der eingesetzten X- und Y-Einschübe. Ein astabiler Multivibrator Ts 101 und Ts 102 erzeugt eine 1-kHz-Rechteckwelle hoher Amplituden- und Frequenzkonstanz, die kapazitiv auf einen Präzisions-Spannungsteiler S 101 gekoppelt ist. Der Teiler liefert

die in weiten Grenzen einstellbare Rechteckspannung auf die Ausgangsbuchse an der Frontplatte. Die Amplitude bzw. die genaue Frequenz kann im Wechsel mit R 103 und R 105 eingestellt werden. Dabei ist am Kollektor von Ts 102 eine Rechteckspannung von genau 1 kHz  $\pm$  0,5 % mit einer Amplitude von 55,5 V einzustellen.

## II. Technische Kennwerte

### 1. Katodenstrahlröhre

Typ	B 13 S 8-G
Schirm	Planschirm 13 cm Ø
Leuchtfarbe	gelblichgrün
Ausschreibbarkeit der Achsen	6 cm x 10 cm
Vorbeschleunigung	1,5 kV
Gesamtbeschleunigungsspannung	15 kV
1.1. Helligkeitssteuerung	intern, extern
Frequenz, extern	500 Hz bis >200 MHz
Eingangsspannung, extern	$U_{ss} = 5$ bis 20 V
Ankopplung der Eingangsspannung	kapazitiv
Polarität der Hellsteuerung	negativ
Eingangsimpedanz	> 5 kOhm // 20 pF
1.2. Meßgitter	
Anordnung der Scheibe	austauschbar
Beleuchtung	einstellbar
Raster-Abmessungen	6 cm x 10 cm
Raster-Ausführung	cm-Teilung, Mittellinien in mm-Teilung. X-Teilung nicht exakt linear. In Y-Richtung sind 10 % und 90 % Ausschreibung markiert
2. <u>Y-Auslenkung</u>	
Ausführung	Der Einschub steuert die Meßplatten symmetrisch in galvanischer Kopplung
Ablenkoeffizient der Meßplatten	2,9 V/cm $\pm$ 6 %
Eingangsimpedanz	symmetrisch je 100 kOhm//12 pF
Mittleres Potential der Meßplatten	30 $\pm$ 3 V
Strahlsucher	mittels Drucktaste



### 3. X-Auslenkung

Ausführung	symmetrischer Ablenkverstärker
Frequenzbereich	0 Hz bis > 6 MHz (-3 dB)
Frequenzgang	0 Hz bis > 2 MHz bei 0,2 dB
Bezugsfrequenz	1 MHz
Ablenkkoeffizient	1,7 V/cm $\pm$ 2 %
Anstiegszeit	< 60 ns
Überschwingen	< 2 %
Dachabfall	< 0,5 %
Phasenfehler	< 2° im Bereich 0 bis 100 kHz
Linearitätsfehler	< 3 % bei 7,5 cm Auslenkung bezogen auf 2,5 cm Auslenkung in Schirmmitte, gemessen über linearer Teilung < 1 % gemessen am nichtlinearen Meßgitter
max. Eingangsspannung	symmetrisch $U_g = \pm 20$ V
Mittleres Eingangspotential	30 $\pm$ 1 V
Eingangsimpedanz	symmetrisch je > 15 kOhm // 27 pF
Strahlsucher	mittels Drucktaste

### 4. Interne Helligkeitssteuerung

Ausführung	Hellsteuerung über eine Untorschaltung von beiden Einschüben
Hellsteuerpegel	+55 V / $J_{Last} \approx 0$
Dunkelsteuerpegel	0 bis 10 V / $J_{Last} \approx 16$ mA

### 5. Vergleichsspannungsgeber

Ausführung	Mäanderwelle für externe Verwendung
Frequenz	1 kHz $\pm$ 0,5 %
Amplituden	0,5 mV bis 50 V in Stufen 1:2:5
Amplitudenfehler	< $\pm$ 2 %
Anstiegszeit, Abfallzeit	< 10 $\mu$ s
Innenwiderstand	< 1,3 kOhm im Bereich 0,5 mV bis 2 V < 6,8 kOhm im Bereich 5 V bis 50 V

6. Stromversorgung der Einschübe

6.1. Geregelte Gleichspannung und max. zul. Belastung je Einschub

+120	V /	50	mA
+ 55	V /	170	mA
+ 12,6	V /	0,5	A
- 12,6	V /	0,35	A
- 55	V /	120	mA
-120	V /	60	mA

Eigenstörspannung

< 2 mV Netzwelligkeit  
< 1 mV Netzwelligkeit bei  
+12,6 V und -12,6 V  
< 2 mV im Bereich >17 kHz

6.2. Ungeregelte Wechselspannung und max. zul. Belastung je Einschub

12,6 V/0,4 A einpolig  
an Masse

7. Stromversorgung des OG 2-30

Netzspannung

110/220 V  $\pm$  10 %

Netzfrequenz

48 bis 62 Hz

Leistungsaufnahme ohne Einschübe

80 VA; 70 W

max. Leistungsaufnahme mit Einschüben

220 VA; 200 W

8. Allgemeine Werte

8.1. Entlüftung

Konvektionskühlung

8.2. Funkentstörung

nach TGL 20885  
Funkstörgrad F 1

8.3. Klimatische Werte

8.3.1. Betriebswerte

Ausführungs-klasse

T III nach TGL 9200  
und TGL 14283

Umgebungstemperaturbereich

+5 °C bis +40 °C

8.4. Lagerungs- und Transportwerte in Originalverpackung

Umgebungstemperaturbereich

-25 °C bis +55 °C

Höchstzulässiger Wasserdampfdruck für die Dauer von max. 21 Tagen

35 Torr

- 8.5. Mechanische Festigkeit nach TGL 14283 für Meßgeräte der Gruppe 1  
Stoßfestigkeit 12 g
- 8.6. Betriebsdauer für ununterbrochenen Betrieb zugelassen
- 8.7. Einlaufzeit > 15 min.
- 8.8. Abmessungen  
Breite 440 mm  
Höhe 220 mm  
Tiefe 520 mm
- 8.9. Masse ohne Einschübe 22 kg  
mit 2 Einschüben etwa 28 kg

9. Zubehör

- 1 Netzanschlußschnur 130168 MEB-S 549202  
1 Rasterplatte 150160  
1 Lichtschutz 150203  
4 G-Schmelzeinsätze T 2 TGL O-41571  
4 G-Schmelzeinsätze F 2,5 TGL C-0-41571  
4 G-Schmelzeinsätze F 1 TGL C-0-41571  
4 G-Schmelzeinsätze T 0,3 TGL O-41571  
4 G-Schmelzeinsätze T 0,5 TGL O-41571  
14 Zwerglampen Sr 16V 0,05 A farblos klar  
TGL 9816 Bl.3

10. Zusatz bei Bedarf

Die Auswahl der je nach den verwendeten Einschüben zweckmäßigen Zusatzteile erfolgt am besten anhand unserer Angebotslisten. Alle Zusatzteile können auf Wunsch gesondert bestellt werden.

Das gesamte Sortiment enthält:

Wechseleinschübe für X- und Y-Aussteuerung:

Zweikanal-Breitbandverstärker	VV 300	150700
Differenzverstärker	DV 301	152100
Sampling-Zweikanal-Einheit	VV 305	152700
Kippgenerator	KG 300	150450
Doppel-Kippgenerator	KG 304	151850
Sampling-Kippgenerator	KG 305	152500

Filterplatte	FP 1	150440
Filterplatte	FP 2	151250
Tastspitze (mit Meßkabel)	ZTS 350	151070
einschl.		
Vorsteckkondensator ZVC 310 (10 nF)		151086
Vorsteckadapter ZVA 30		151102
Meßspitzen:		
Steckerstift		151109
Spitze		152980
Sonde		151113
Haken		151110
Masseschelle		151115
Buchse		152934
Vorsteckteiler-Sortiment für ZTS 350		151175
einschl.		
Vorsteckteiler ZVT 305, Teiler 5 : 1		151156
Vorsteckteiler ZVT 310, Teiler 10 : 1		151157
Vorsteckteiler ZVT 320, Teiler 20 : 1		151158
Vorsteckteiler ZVT 350, Teiler 50 : 1		151159
Vorsteckteiler ZVT 3100, Teiler 100 : 1		151160
Tastspitze ZTS 375 (mit Meßkabel)		151122
einschl.		
Vorsteckkondensator ZVC 310 (10 nF)		151086
Vorsteckadapter ZVA 30		151102
Meßspitzen:		
Steckerstift		151109
Spitze		152980
Sonde		151113
Haken		151110
Masseschelle		151115
Buchse		152934
Tastteiler ZTT 30 (10 : 1-Teiler)		151184
Vorsteckkondensator ZVC 3200 200 nF		151043
Abschlußwiderstand ZAW 350 50 Ohm		151056

Abschlußwiderstand ZAW. 375 75 Ohm	151057
Meßkabel, 1 m lang, LE 41 BNC <sub>St</sub> ↔ BNC <sub>St</sub>	151144
Meßkabel, 1 m lang, LE 42 1/3,3 <sub>St</sub> ↔ 1/3,3 <sub>St</sub>	151145
Meßkabel, 1 m lang, LE 43 1/3,3 <sub>St</sub> ↔ Stecker Csw-TGL 12762	151245
Adapterkabel, (26polig, 0,8 m lang) LE 38	151235
Übergangsstück ZUS 30 (von BNC <sub>Bu</sub> auf Taastspitze ZTS 350 o. ZTS 375)	151140
Übergangsstück ZUS 31 (von BNC <sub>Bu</sub> auf UHF <sub>St</sub> )	4699.064-00002
Übergangsstück SK 288 (von UHF <sub>Bu</sub> auf koaxialen HF-Kabel- stecker 0756.036-00001)	
HF-D-Übergangsstecker (von BNC <sub>Bu</sub> auf 1/3,3 <sub>St</sub> )	Typ 50-ax1 M u. F Glashütte
HF-D-Übergangsstecker (von C <sub>Bu</sub> auf BNC <sub>St</sub> )	Typ 50-bc1 M u. F Glashütte
HF-D-Übergangsstecker (von BNC <sub>St</sub> auf 1/3,3 <sub>St</sub> )	50-by1 M u. F Glashütte
HF-T-Stecker (BNC-Verbinder, 50 Ohm)	Typ 50-bab M u. F Glashütte
Beobachtungstubus ZBT 30	151000
Fotovorsatz 100, FV 3	TGL 200-7080
Rasterplatte (geeignet für Phasenmessungen)	152967

### III. Bedienungsanleitung

=====

#### 1. Inbetriebnahme

Anmerkung: Die in Klammern ( ) stehenden Zahlen des folgenden Textes sind die Positions-Nr. der Bedienelemente der Bilder 1 und 2 in V. Bildteil.

Am ausgeschalteten Gerät ist vor der ersten Inbetriebsetzung zu überprüfen, daß der Nachbeschleunigungsstecker und die Halskontakte an der Bildröhre festsitzen.

Der Einschub für die Y-Auslenkung wird links, der für die X-Auslenkung rechts eingeschoben und mit der jeweiligen Arretierungsschraube verriegelt.

**Achtung!** Um Beschädigungen der Einschübe zu vermeiden, soll der Ein- und Ausbau der Einschübe nur bei ausgeschaltetem Gerät erfolgen.

Bei Anlieferung ist das Gerät für eine Netzspannung von  $U_{\sim} = 220 \text{ V}$  ausgelegt. Ist eine Umstellung auf  $U_{\sim} = 110 \text{ V}$  erforderlich, so ist wie folgt zu verfahren:

- a) Rückwand durch Lösen der vier Befestigungsschrauben entfernen.
- b) Rechte Seitenwand (von vorn gesehen) nach hinten herausziehen.
- c) Am Netztrafo die Verbindung zwischen den Klemmen 1 und 4 beseitigen.
- d) Klemme 4 mit Klemme 3 verbinden, Klemme 1 mit Klemme 6 verbinden.
- e) Netzsicherungen (15) Si 71 und (16) Si 72 austauschen gegen 4 A Typen mit der Bezeichnung: G-Schmelzeinsatz T 4, TGL 0-41571.
- f) Seitenwand und Rückwand wieder einsetzen.

Wenn die vorhandene Netzspannung mit der eingestellten

übereinstimmt, kann das Gerät in Betrieb gesetzt werden. Das Gerät wird über den rückseitigen Netzstecker an das Netz angeschlossen und eingeschaltet. Der Netzschalter (1) ist mit dem Regler R 3 für die Meßgitterbeleuchtung kombiniert. Beim Einschalten muß die Netzkontrollampe (8) aufleuchten. Nach weniger als 1 Minute wird der Strahl sichtbar, wenn der Helligkeitsregler (4) halb eingedreht ist und an den Einschüben folgende Einstellungen getroffen werden:

Bei Verstärkern auf geringste Verstärkung und Mittellage der Strahlverschieberegler (  $\updownarrow$  ) eindrehen.

Bei Kippgeneratoren ist automatische Zeitbasisauslösung (  $\odot \wedge$  ), Mittellage der Strahlverschieberegler (  $\leftrightarrow$  ) und Dehnung 1 zweckmäßig.

Nach dem Verschieben des Strahls auf etwa Schirmmitte erfolgt die Einstellung der Bildschärfe mit dem Schärferegler (3) und dem Astigmatismusregler (2).

Ist der Strahl nach einer Minute noch nicht sichtbar, ist die Drucktaste (5) zu betätigen. Dadurch wird die Schirmausschreibung in Y- und X-Richtung mit Sicherheit auf den sichtbaren Bereich reduziert. Beim Aufdrehen der Helligkeit ist aus dem begrenzten Schirmbild die Richtung der zu großen Strahlverschiebung sehr einfach zu erkennen, so daß die Lage-Einstellungen an den Einschüben korrigiert werden können.

## 2. Vergleichsspannungsgeber

Für die Justierung und Kontrolle der eingesetzten Einschübe läßt sich an der Buchse (6) die Vergleichsspannung entnehmen, deren Amplitude mit dem Schalter (7) stufenweise im Bereich von 0,5 mV bis 50 V einstellbar ist. Justierung und Messungen sollten erst nach mindestens 15 Minuten Einlaufzeit durchgeführt werden.

## 3. Externe Helligkeitssteuerung

An der Rückwand des Gerätes ist die Buchse (19) für exter-

ne Helligkeitssteuerung vorgesehen. Dort können impuls- oder sinusförmige Spannungen mit Amplituden zwischen 5 und 20 V angelegt werden. Dabei ist zu beachten, daß der Helligkeitsregler (4) zur optimalen Darstellung der Marken im allgemeinen korrigiert werden muß und daß bei periodischem Zeitbasisablauf die Marken nur sichtbar werden, wenn die Helltestspannung synchron mit der Zeitbasis verläuft.

#### 4. Steuerung der Kippgeneratoren

Die Buchse (17) an der Rückwand ermöglicht es, über längere Leitungen (< 2 m) die Auslösebereitschaft der eingesetzten Kippgeneratoren bei Einzelauslösung herzustellen. Dazu wird die Verbindung von (17) mit einer Masseleitung (z.B. an Masse (18)) kurzgeschlossen.

#### 5. Montage des Zubehörs

##### 5.1. Rasterplatte

Das Ein- und Ausbauen der Rasterplatte (9) erfordert den Abbau des vorderen Abschlußrahmens (10). Dieser ist an der oberen Kante eingehängt und an der Unterkante verriegelt. Durch Eindrücken der Verriegelung (11) läßt sich der Rahmen abheben.

##### 5.2. Lichtschutz

Der Ausbau des im Abschlußrahmen (10) befindlichen Lichtschutzes (12) geschieht durch leichtes Eindrücken seiner Seitenteile.

##### 5.3. Sicherungen

Die Netzsicherungen (15) (16) befinden sich an der Rückwand. Alle übrigen Feinsicherungen lassen sich nach dem Entfernen der Rückwand (siehe Bild 3 in V, Bildteil) auswechseln. Für Si 73 bis Si 76 sind träge Sicherungen zu verwenden.



Die Sekundärwicklungen des Netztrafos sind mit flinken Sicherungen Si 551 und Si 552 sowie Si 601 bis Si 604 gesondert abgesichert. Sie befinden sich auf zwei Steckkarten der Stromversorgung (siehe Bild 3 in V. Bildteil).

#### 5.4. Lampen

Das Auswechseln der Netzkontrolllampe (8) erfolgt mittels eines kleinen Schraubenziehers von der Innenseite der Frontplatte her. Der Schraubenzieher wird vor der hinteren Kontaktfeder in die Aussparung der Fassung gesteckt und die Lampe ausgehoben. Ein Verdrehen oder Abziehen der Fassung von der Frontplatte soll vermieden werden.

Die Lampen zur Beleuchtung der Rasterplatte lassen sich leicht nach hinten aus der Fassung drücken, wenn vorher die hintere Kontaktfeder angehoben und zur Seite gedreht wird.

### 6. Montage des Zusatzes bei Bedarf

#### 6.1. Filterplatte

Zur Kontrastverbesserung des Schirmbildes bei großer Umgebungshelligkeit ist der Einbau eines Grünfilters zweckmäßig. Dazu wird der Abschlußrahmen (10) durch Eindrücken der Verriegelung (11) entfernt. Das Grünfilter wird vor die Rasterplatte (9) gesetzt.

Um Ablesefehler gering zu halten, muß die Rasterplatte direkt am Schirm anliegen.

#### 6.2. Wechseleinschübe

Das Ein- und Ausbauen der Wechseleinschübe hat grundsätzlich bei ausgeschaltetem Gerät zu erfolgen. Es ist darauf zu achten, daß die untere Arretierungsschraube beim Einbau vollständig eingedreht wird, so daß die Frontplatte des Einschubes an dem Oszillografengehäuse anliegt.

Der linke Einschub steuert die Bildröhre in Y-Richtung, der rechte in X-Richtung aus.

Alle Verstärkereinschübe können links oder rechts (für X-Y-Aufzeichnungen) eingebaut werden; dagegen lassen sich alle Kippgeneratoren nur rechts einsetzen. Im linken Fach wirkt eine mechanische Sperre. Weitere Bedienungshinweise für die Einschübe sind in den speziellen Beschreibungen der Einschübe enthalten.

### 6.3. Adapterkabel

Für Servicezwecke ist im Zusatz bei Bedarf ein 26poliges Adapterkabel enthalten. Es ermöglicht die Stromversorgung der Einschübe vom Oszillografen aus, wenn die Einschübe außerhalb des Oszillografen betrieben werden sollen.

Beim Anschließen des Kabels im Einschubfach und am Einschub ist unbedingt darauf zu achten, daß die Kabelstecker auf beiden Seiten übereinstimmend aufgesteckt sind. Das ist dann gewährleistet, wenn die Schalen der Kontakteleisten, die auf beiden Seiten verschiedene Farben zeigen, farblich übereinstimmend eingesteckt sind (z.B. auf beiden Kontakteleisten zeigt die rote Seite nach oben).

Falsches Einstecken kann zur Beschädigung des Einschubes führen.

### 6.4. Beobachtungstubus

Bei sehr schnell ablaufender Zeitbasis mit langsamer Wiederholfrequenz erscheint das Schirmbild naturgemäß relativ dunkel. Es empfiehlt sich, den Beobachtungstubus ZBT 30 zu benutzen, der den Bildschirm vollständig gegen Fremdlicht abschirmt.

Der Lichtschutz wird aus dem Abschlußrahmen entfernt und der Beobachtungstubus über den Abschlußrahmen gehängt. Der Rahmen hat an der Oberkante zwei Schlitzlöcher, in die der Tubus mittels zweier Krallen eingehakt wird. Das Einhängen erfolgt unter leichter Schräglage. Danach wird der Tubus senkrecht zum Bildschirm eingeschwenkt.

### 6.5. Fotovorsatz

Der Fotovorsatz 100 (FV 3) wird wie der Beobachtungstubus nach Entfernen des Lichtschutzes über den Abschlußrahmen gehängt.

Der Fotovorsatz ist für Spiegelreflexkameras geeignet, deren Objektiv die Brennweite  $f = 50$  mm zuläßt.

Der Gewindingering des Fotovorsatzes ist für ein Einschraubgewinde M 49 x 0,75 am Fotoobjektiv ausgelegt. Für Fotoobjektive mit anderem Einschraubgewinde nach TGL 7709 entsprechend der Tabelle 1 sind zwischen Gewindingering und Fotoobjektiv Adapterringe gemäß Tabelle 1 notwendig.

d	l
M 40,5 x 0,5	10,6
M 35,5 x 0,5	17

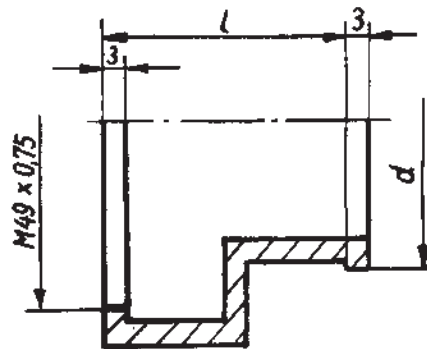


Tabelle 1

Adapterring

Weitere Hinweise für den Anbau der Kamera an den Fotovorsatz sind in der speziellen Beschreibung für den Fotovorsatz enthalten.

#### IV. Wartungshinweise

=====

##### 1. Einbau der Einschübe

Der Austausch der Wechseleinschübe muß sich ohne großen Kraftaufwand durchführen lassen. Treten Schwierigkeiten beim Einschrauben auf, dann müssen die hinteren Führungsstifte sowie die Messerkontakte des Einschubes auf mechanische Fehler untersucht werden. Durch gewaltsames Einschrauben kann die Einschubführung im Oszillografen oder dessen Kontaktleiste beschädigt werden.

##### 2. Reinigung des Bildschirms

Der Abschlußrahmen wird durch Eindrücken der an der Unterseite befindlichen Verriegelung entfernt. Dann werden Filter- und Rasterplatte abgezogen. Die Reinigung des Bildschirms und der Platten erfolgt mit einem weichen Lappen. Keine scharfen oder harten Gegenstände zur Reinigung benutzen! Die Platten sind kratzempfindlich.

##### 3. Reinigung der Auflaufkontakte

Die an der inneren Montageplatte befindlichen Auflaufkontakte, die das Ausgangssignal der Einschübe auskoppeln, sowie die Halskontakte der Bildröhre sollten etwa halbjährlich mit einem Glaspinsel gereinigt werden. Verschmutzte Kontakte können zu fehlerhafter Strahlauslenkung führen.

##### 4. Dunkelpunkt-Korrektur

Mit dem Dunkelpunktregler R 39 (siehe Bild 6 in V. Bildteil) läßt sich der Einstellbereich des Helligkeitsreglers festlegen. R 39 ist normalerweise so abgeglichen, daß bei externer Helligkeitsmodulation mit  $U_{\text{eff}} = 8 \text{ V}$  an Buchse (19) die Bildröhre mit dem Helligkeitsregler gerade noch dunkel gestellt werden kann.

Sollte bei schnell ablaufender Zeitbasis mit langsamer

Wiederholffrequenz das Schirmbild zu dunkel erscheinen, was insbesondere mit gealterten Bildröhren vorkommt, so läßt sich durch Nachstellen von R 39 eine gewisse Helligkeitsreserve erzielen.

Jedoch sollte auch bei gealterten Röhren nach Wegfall solcher speziellen Anforderungen der anfangs beschriebene Einstellbereich wiederhergestellt werden. Kleinere Helligkeit bzw. kleinerer Katodenstrom verlängert die Lebensdauer der Bildröhre.

#### 5. Korrektur der Bildgeometrie und der Ablenkoeffizienten

Auf der berührungssicher abgedeckten Leiterplatte 150021 (siehe Bild 6 in V. Bildteil) befinden sich die Einstellregler R 24 zum Abgleich der Bildgeometrie (bei Kissen- und Tonnenfehler) und R 35 zum Einstellen der Beschleunigungsspannung (Sollwert -1,5 kV) und damit der Ablenkoeffizienten der Bildröhre. Die Regler werden im Herstellerwerk entsprechend der eingesetzten Röhre optimal abgeglichen, so daß ein Nachgleich erst nach Röhrenwechsel erforderlich ist.

Bei jedem Nachgleichen ist zu beachten, daß ein Verstellen der Bildgeometrie auch zur Veränderung der Ablenkoeffizienten der Röhre führt. Daher wird zuerst die Bildgeometrie abgeglichen; danach sind die Ablenkoeffizienten zu überprüfen.

Die geforderten Ablenkoeffizienten an den Meßplatten und am Eingang des X-Endverstärkers sind aus den technischen Kennwerten zu ersehen. Der Einstellregler R 35 beeinflusst beide Ablenkoeffizienten gleichermaßen. Mit R 202 im X-Endverstärker (siehe Bild 5 in V. Bildteil) läßt sich außerdem eine unabhängige Korrektur in X-Richtung durchführen. Nur wenn beide Ablenkoeffizienten die vorgeschriebenen Toleranzen einhalten, ist die Funktionstüchtigkeit aller Einschübe gewährleistet.

Hinweis: Das mittlere Gleichspannungspotential an den Meßplatten und am Eingang des X-Endverstärkers beträgt +30 V.

## 6. Kontrolle der Versorgungsspannungen

Die Genauigkeit der Versorgungsspannungen bestimmt die Genauigkeit des Vergleichsspannungsgebers und in geringem Maße auch die der Ablenkkoeffizienten der Bildröhre.

Die Spannungsmessungen erfordern Meßgeräte mit einer Meßgenauigkeit der Klasse 0,5 bzw. ein digital anzeigendes Gleichspannungsvoltmeter.

Im Bedarfsfall können die Spannungen nach Lösen der Rückwand sehr einfach auf dem Buchsenfeld am Netztrafo kontrolliert werden. Folgende Reihenfolge ist beim Nachgleichen der Spannungen einzuhalten:

a)	-120	V	einstellen mit R 678 auf Karte 5, 150069	} (siehe Bild 3 in V. Bildteil)
b)	- 55	V	" " R 729 " Karte 4, 150063	
c)	- 12,6	V	" " R 528 " Karte 3, 150067	
d)	+ 12,6	V	" " R 513 " Karte 3, 150067	
e)	+ 55	V	" " R 714 " Karte 4, 150063	
f)	+120	V	" " R 664 " Karte 5, 150069	

## 7. Kontrolle des Vergleichsspannungsgebers

Die Amplitudengenauigkeit ist abhängig von der Genauigkeit der Versorgungsspannung +55 V und der des Spannungsteilers im Vergleichsspannungsgeber. Nach einer Kontrolle der Versorgungsspannungen wie unter Pkt. IV.6. und, falls notwendig, einer Kontrolle der Teilerwiderstände, muß der garantierte Amplitudenfehler eingehalten werden.

Die Genauigkeit der 1-kHz-Frequenz ist mit einem Zählfrequenzmesser zu prüfen und, falls erforderlich, mit R 103 und R 105 im Vergleichsspannungsgeber (siehe Bild 5 in V. Bildteil) nachzugleichen. Die beiden Einstellregler ermöglichen die gleichzeitige Korrektur der Frequenz und des Tastverhältnisses der Rechteckwelle. Abgeglichen wird auf  $f = 1$  kHz und ein Tastverhältnis 1:2, das mit dem Oszillografen selbst geprüft werden kann.

V. Bildteil (siehe Anhang)  
=====

Inhaltsverzeichnis

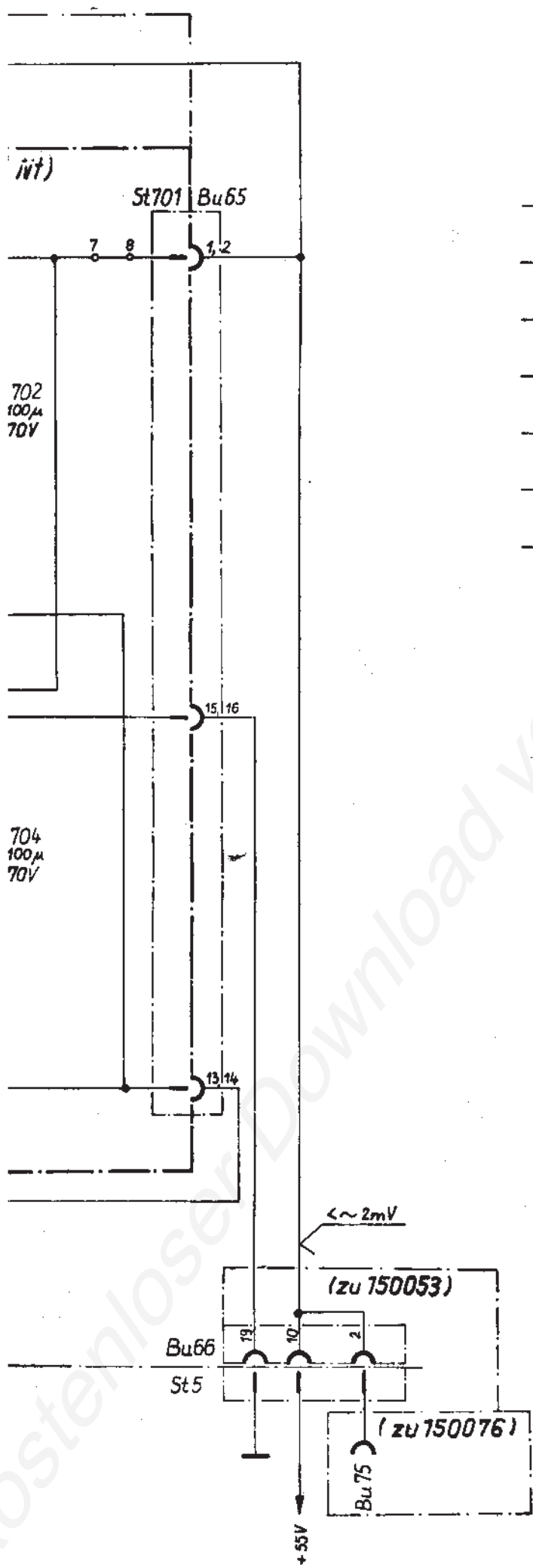
Bild-Nr.:

- |   |   |
|---|---|
| 1 | OG 2-30 mit Einschüben VV 300, KG 300<br>in Arbeitsstellung |
| 2 | OG 2-30, Rückansicht  |
| 3 | Gerät geöffnet, Rückansicht                                 |
| 4 | Gerät geöffnet, Draufsicht                                  |
| 5 | Gerät geöffnet, Unteransicht                                |
| 6 | Gerät geöffnet, linke Seitenansicht                         |
| 7 | OG 2-30, Zusatz bei Bedarf                                  |
| 8 | OG 2-30 Blockschaltplan                                     |

VI. Stromlaufpläne (siehe Anhang)  
=====

Inhaltsverzeichnis

- |    |                                    |                 |
|----|------------------------------------|-----------------|
| 1. | Universal-Oszillograf (Grundgerät) | OG 2-30 Sp Bl.7 |
| 2. | Netzteil                           | OG 2-30 Sp      |
| 3. | Hochspannungsgenerator             | 12-150079       |
| 4. | Endverstärker                      | 12-150023       |

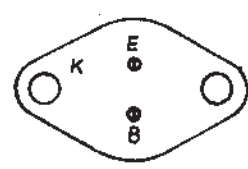


- 0,125 W
- 0,25 W
- 0,5 W
- 1 W
- 2 W
- 3 W
- 4 W

- 63V
- 760V
- 500V



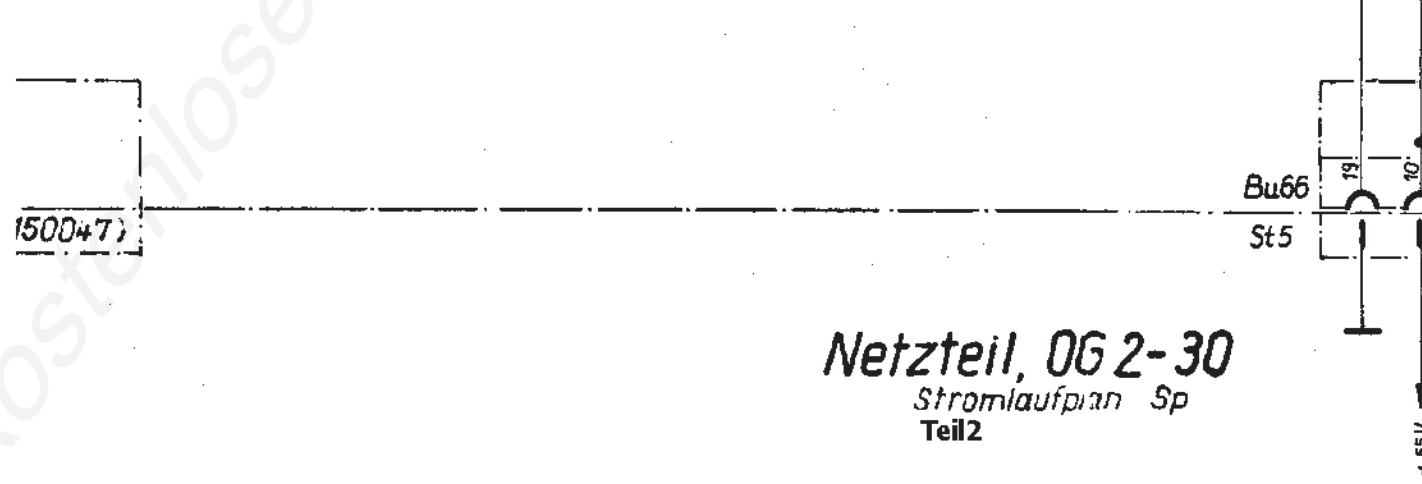
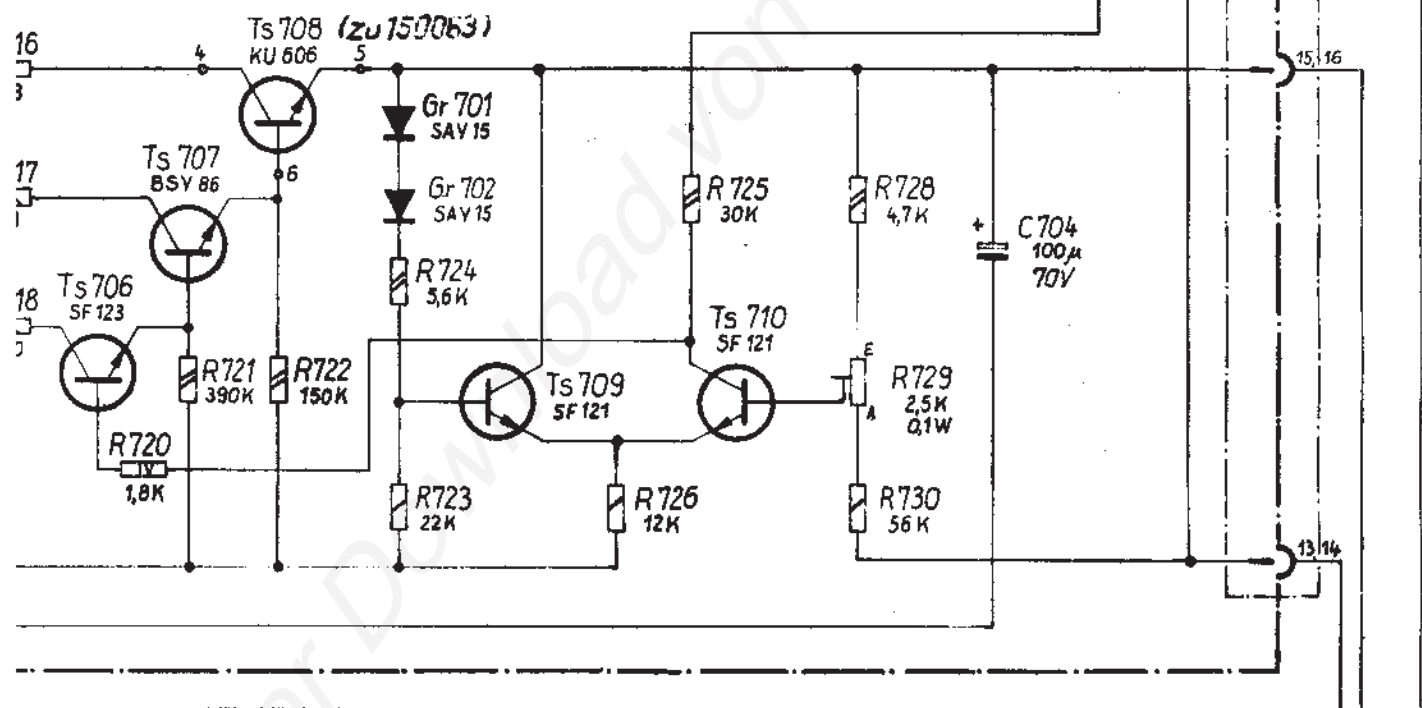
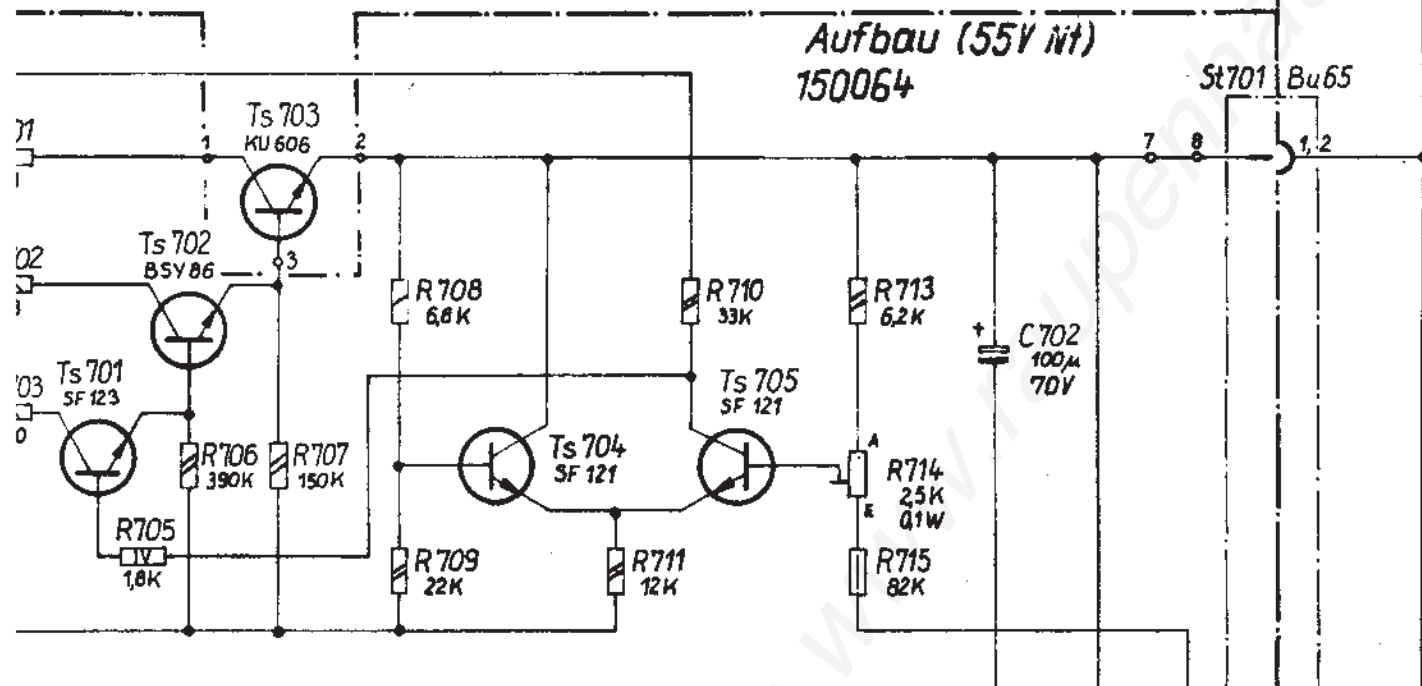
- SF 121
- SF 122
- SF 123
- SF 128E
- BSY 83
- BSY 86



- KU 606
- KU 607



# Netzteil 150063



# Netzteil, OG 2-30

Stromlaufplan Sp  
Teil 2

# Nr 3 Netzteil 150063

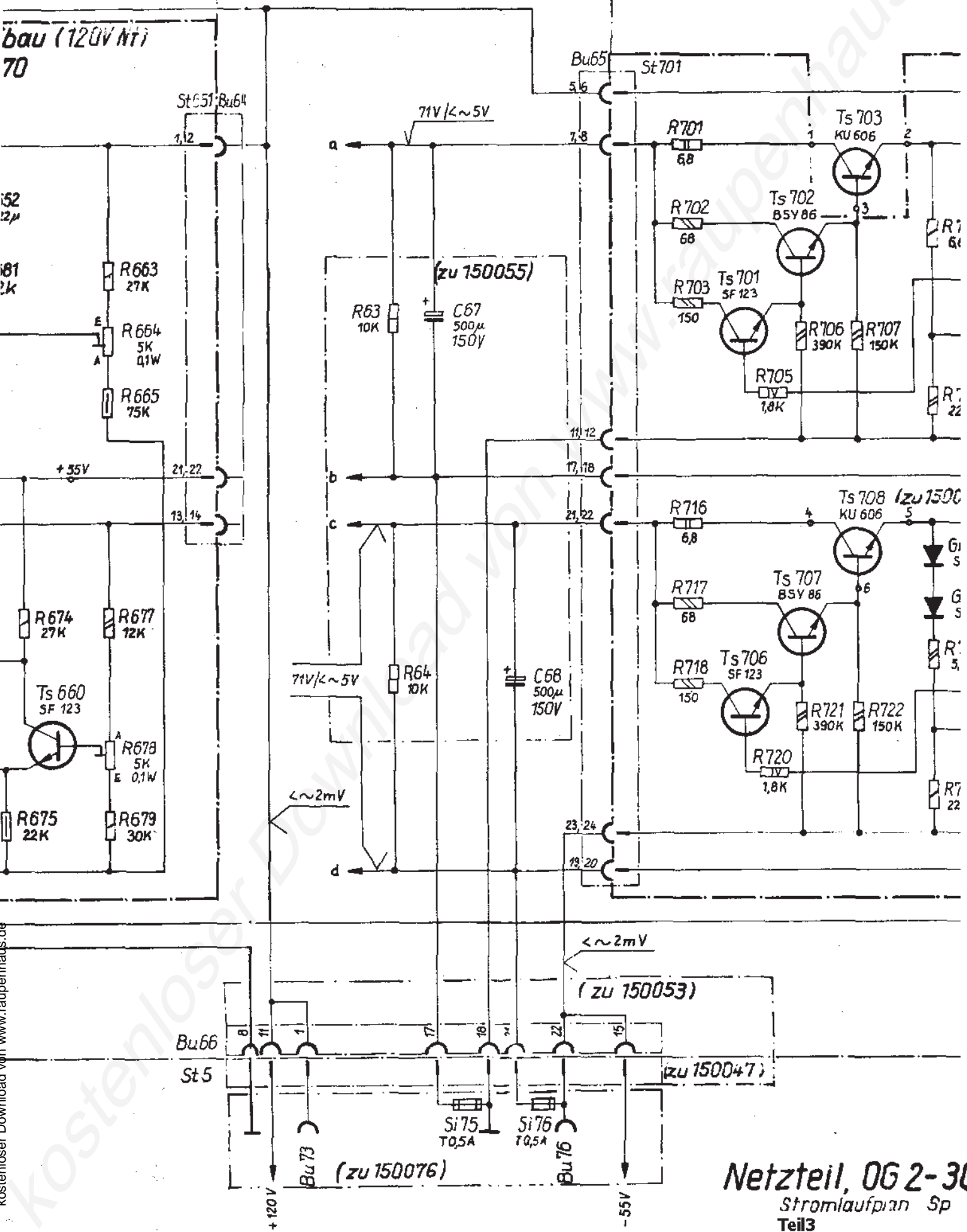
bau (120V Nr)  
70

52  
12µ

81  
2k

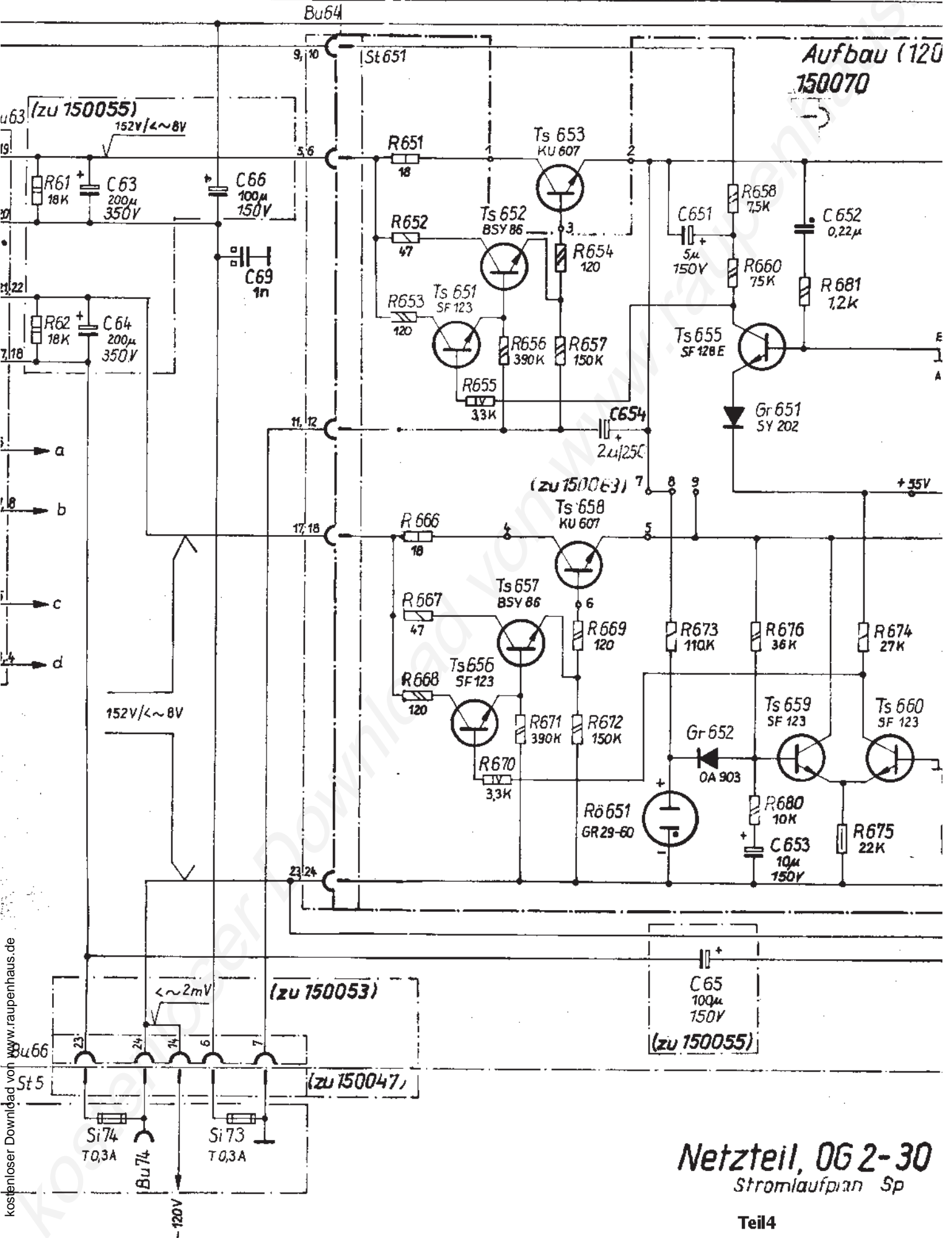
+35V

kostenloser Download von www.raupenhaus.de



**Netzteil, 06 2-30**  
Stromlaufplan Sp  
Teil 3

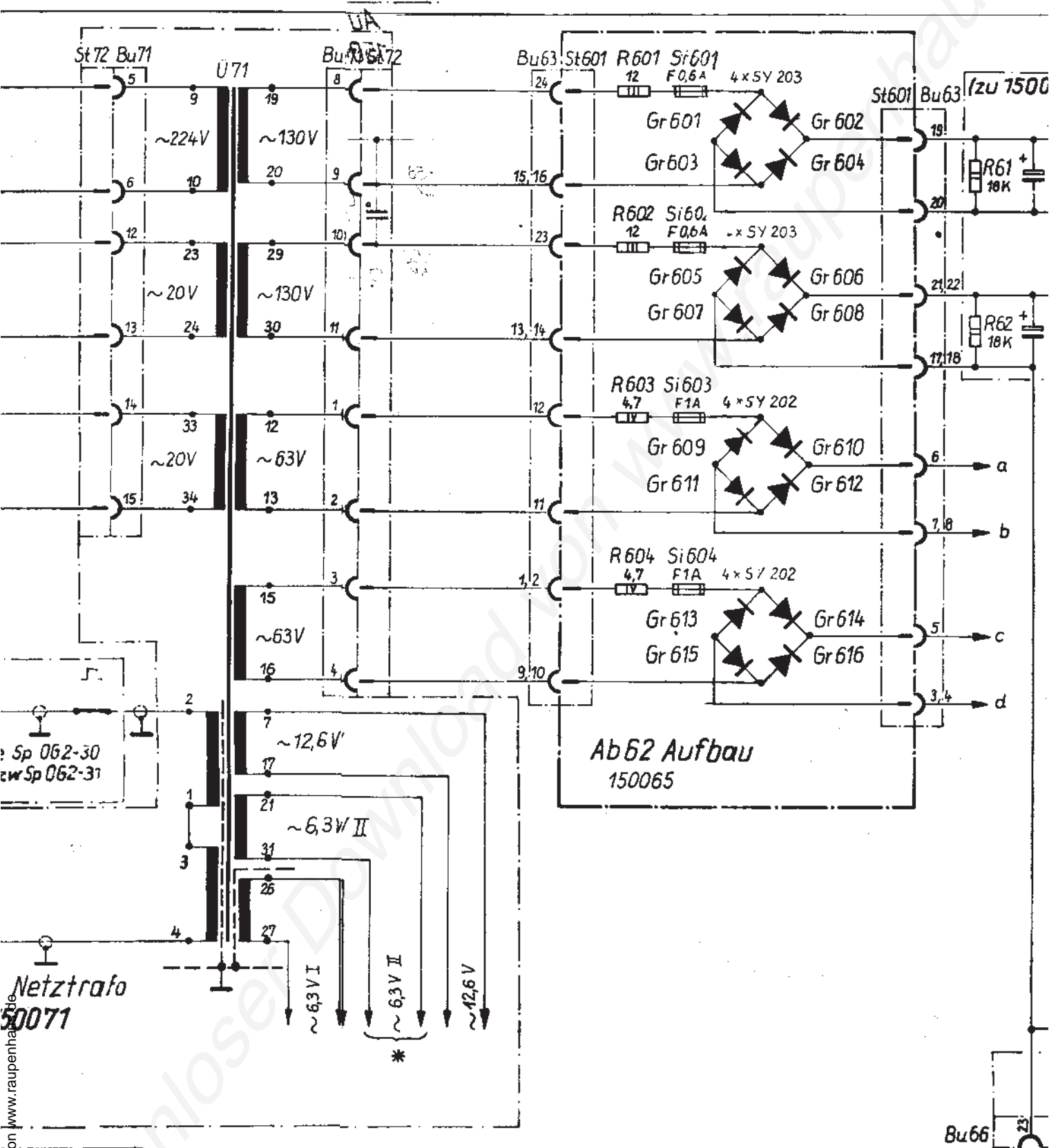
# Nr 2 Netzteil 150069



kostenlos Download von www.raupenhaus.de

# Netzteil, OG 2-30

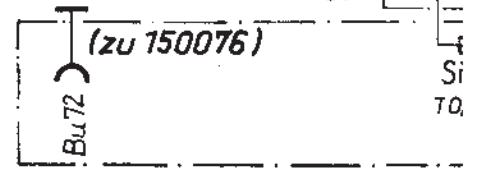
Stromlaufplan Sp  
Teil 5

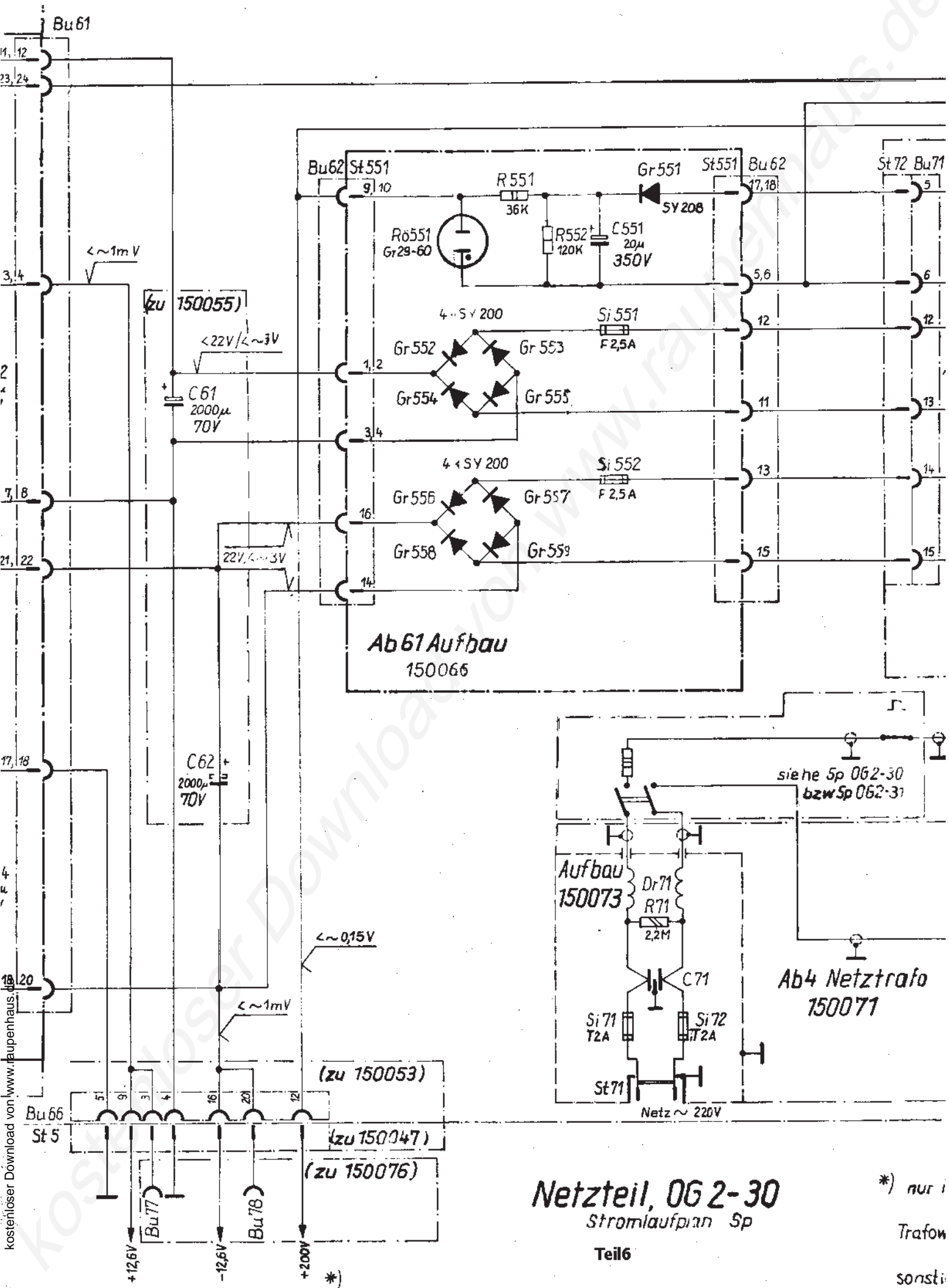


\*) nur im OG 2-31 benutzt

Trafowechselspannungen  $U_{eff}$

sonstige Wechselspannungen  $U_{ss}$





**Netzteil, OG 2-30**  
Stromlaufplan Sp

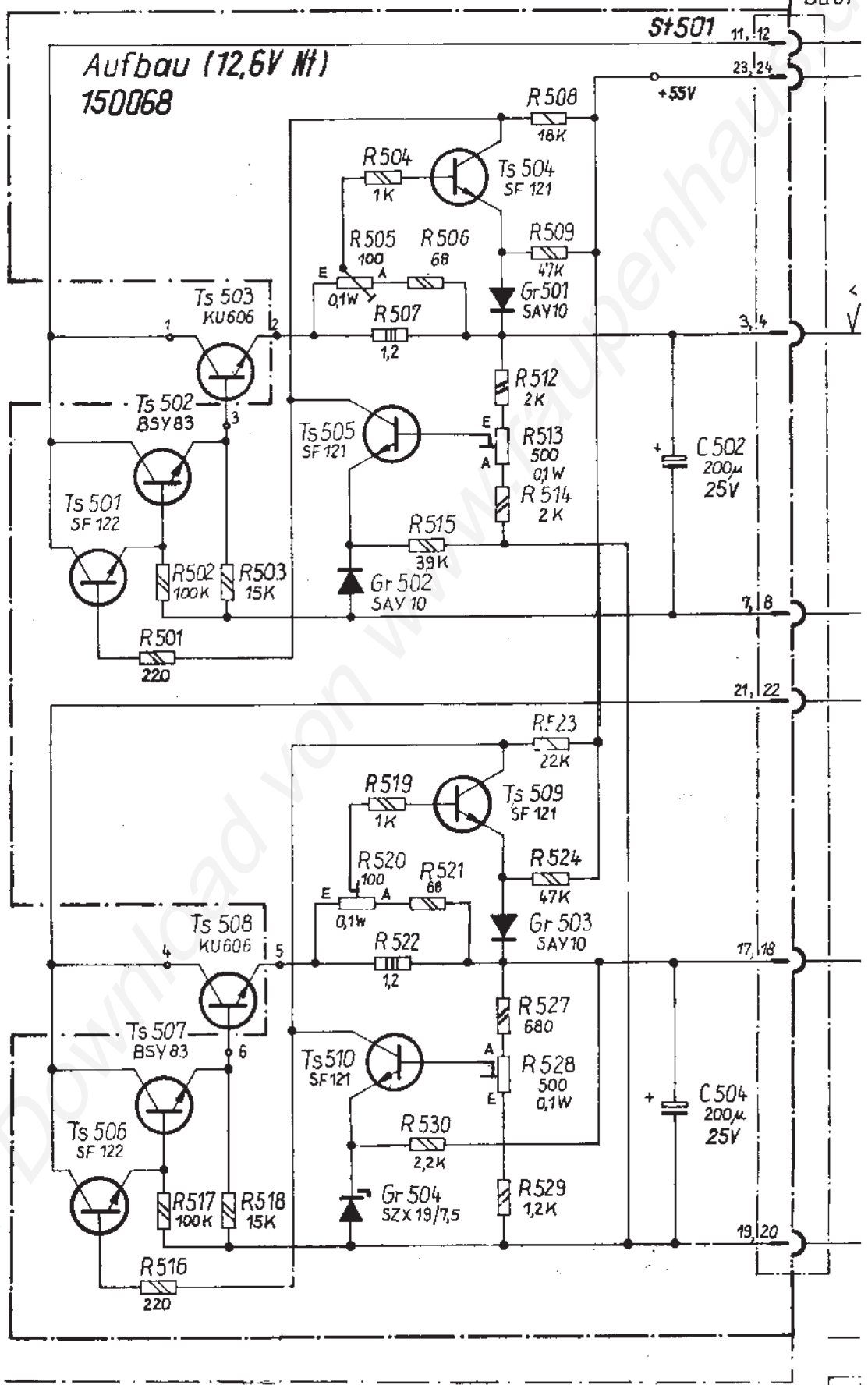
Teil 6

\*) nur i  
Trafow  
sonsti

kostenloser Download von www.hauptenhaus.de

Nr 1 Netzteil 150067

Bu 61



Aufbau (12,6V Nr)  
150068

St 501

+55V

Bu 66  
St 5

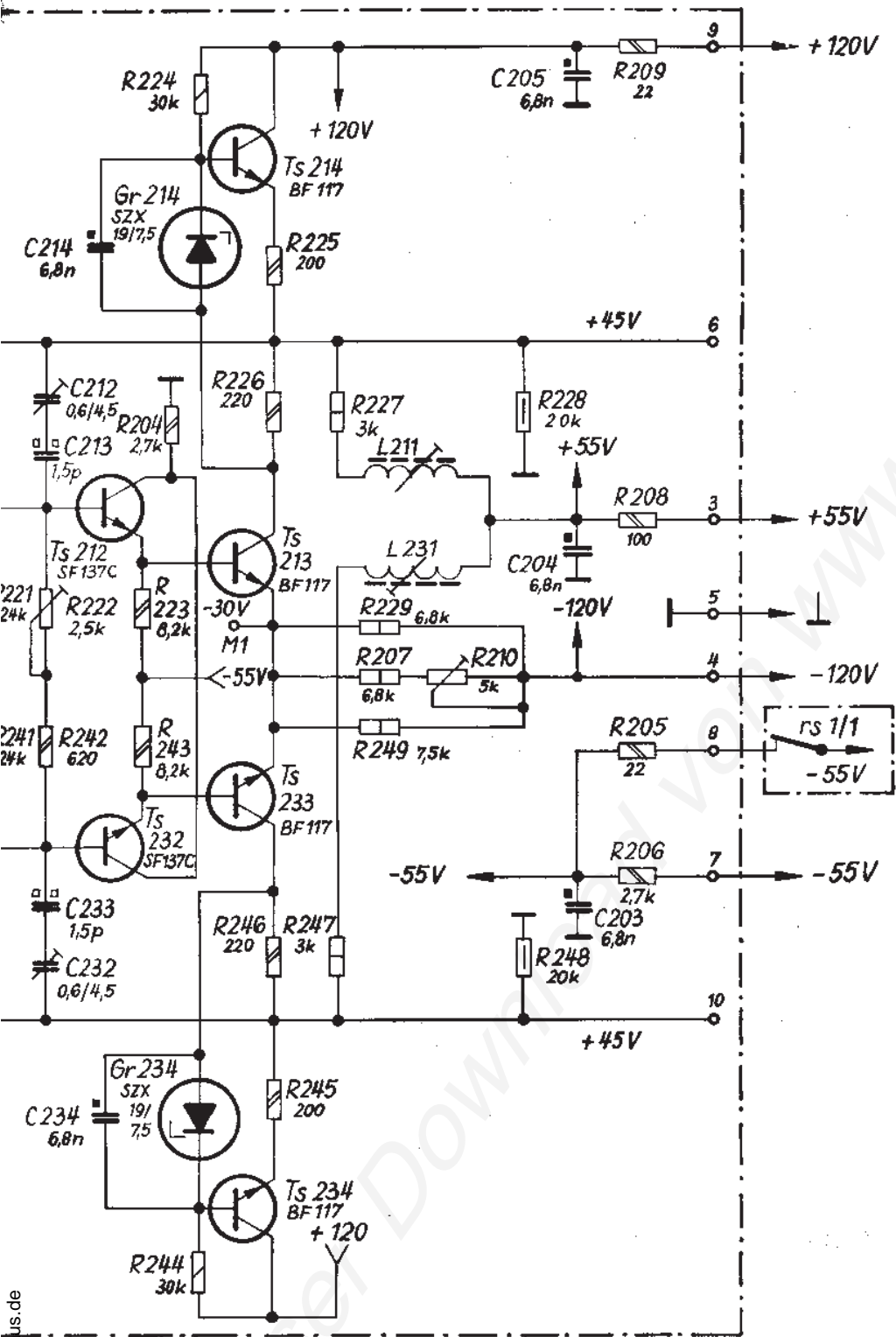
Ausgabe 4

Netzteil, OG 2-30

Stromlaufplan Sp

Teil 7

kostenloser Download von www.raupenhaus.de



- 0,125 W
- 0,25 W
- 0,5 W
- 1 W

- 63V
- 160V
- 500V

Die Widerstands- u. Kapazitätswerte dienen zur Information  
Verbindlich sind die Werte der Stückliste



Ts 211 bis 214 u. Ts 231 bis 234  
SF 128, SF 137C, BF 117

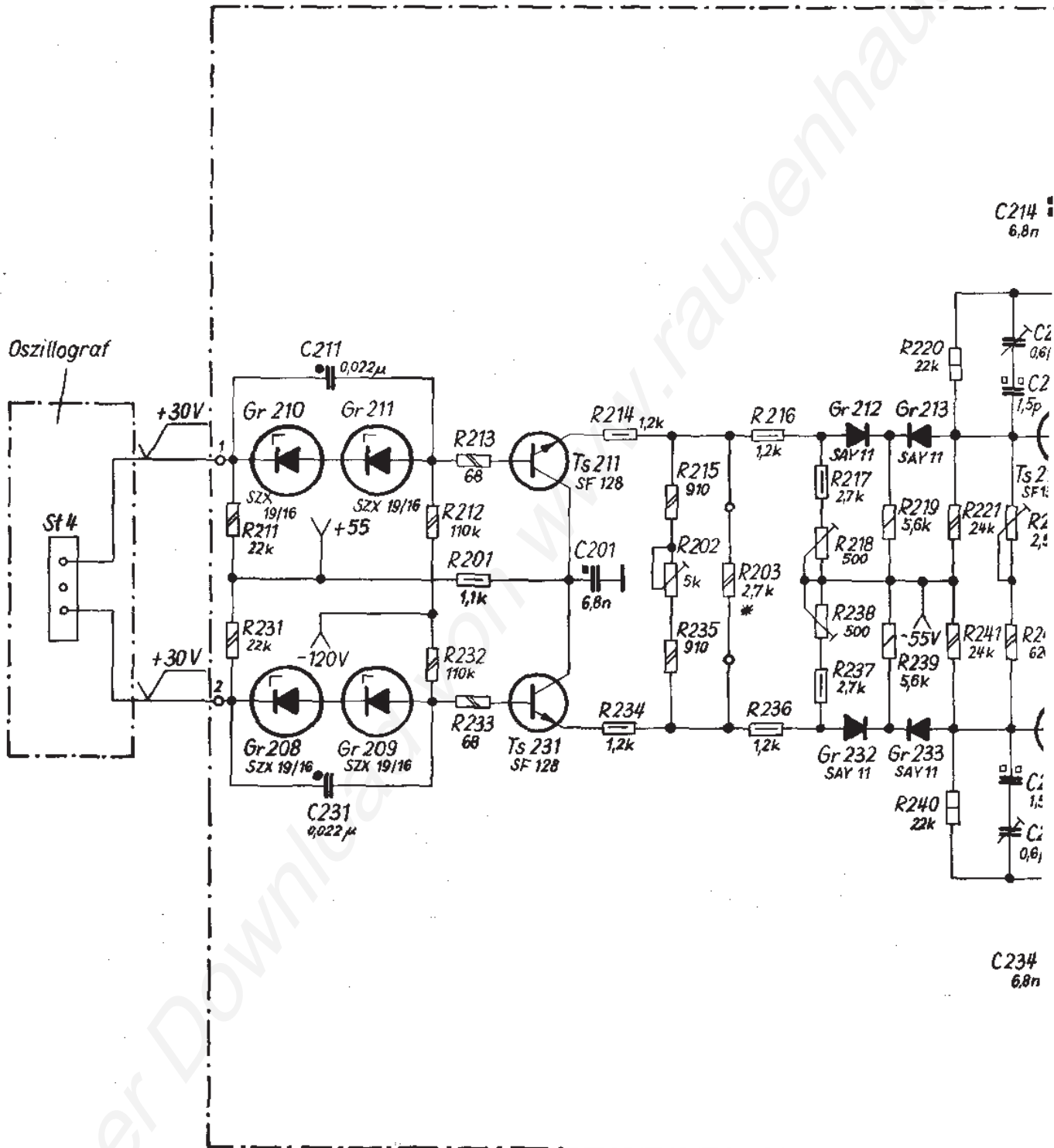
\* Trimmwert

Oberfläche

## Endverstärker

12 - 150023

Teil 1



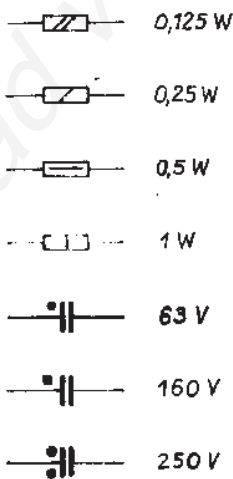
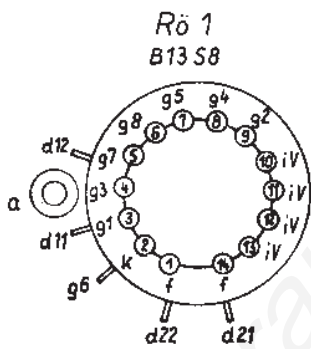
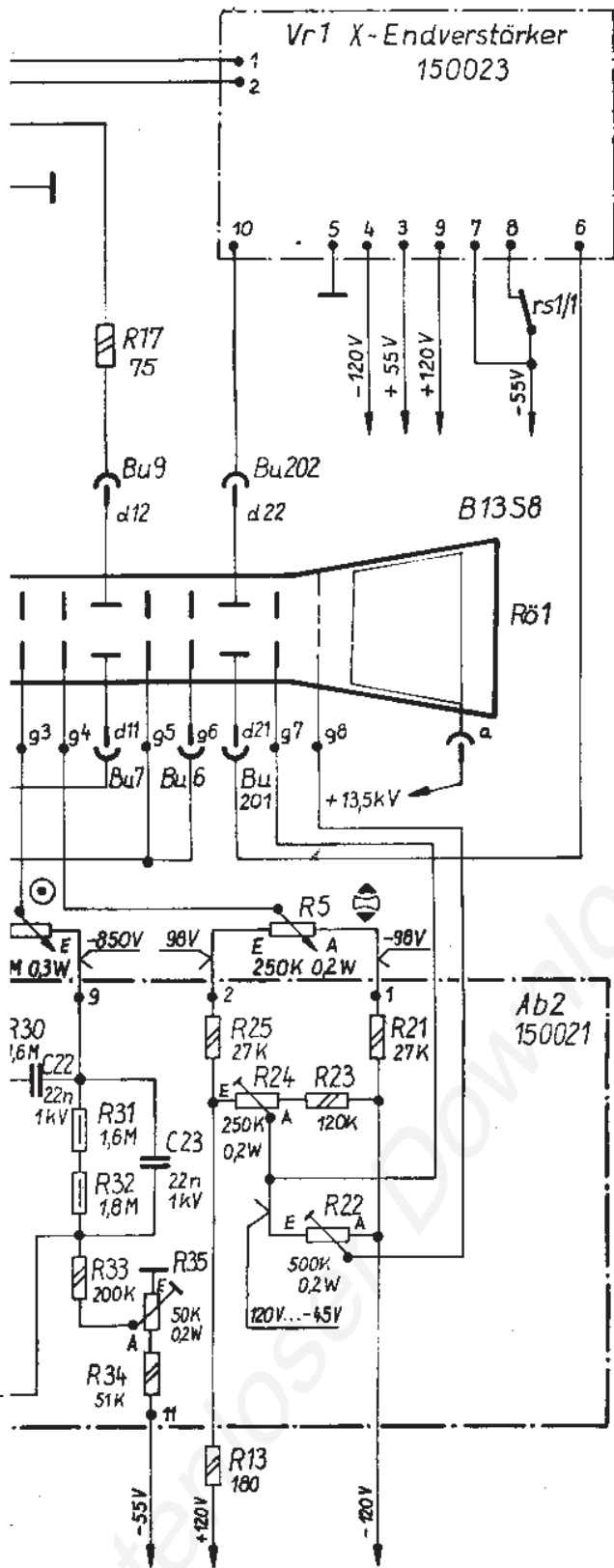
## Endverstärker

12 - 150023

Teil 2

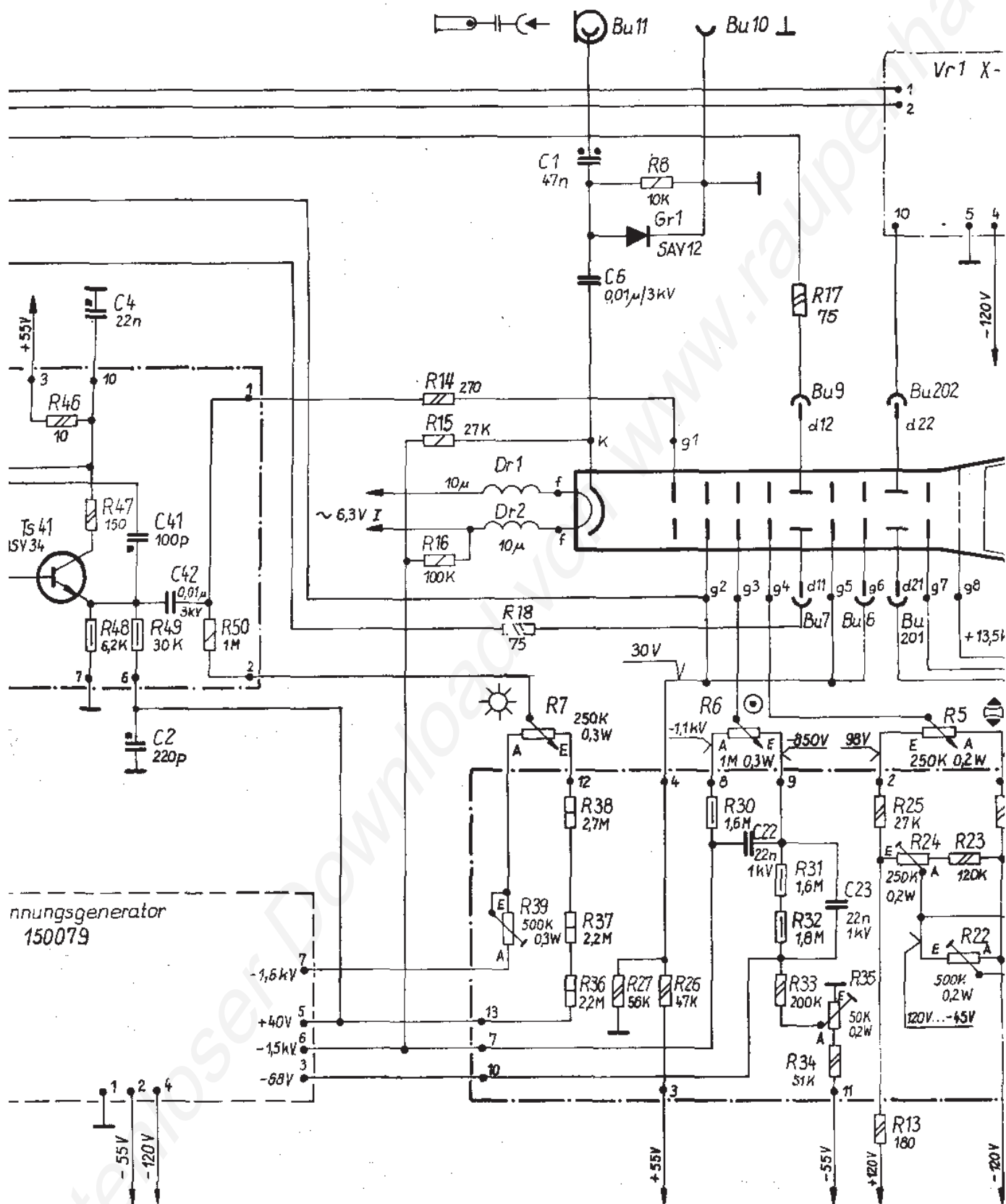


Bu10 ⊥



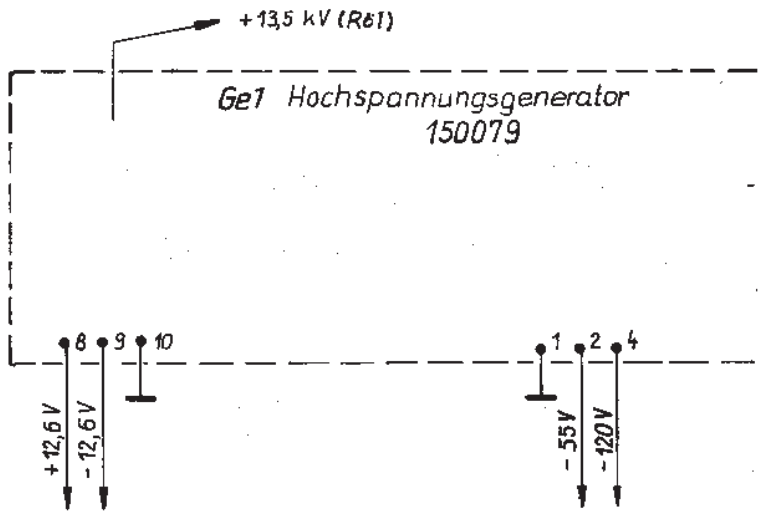
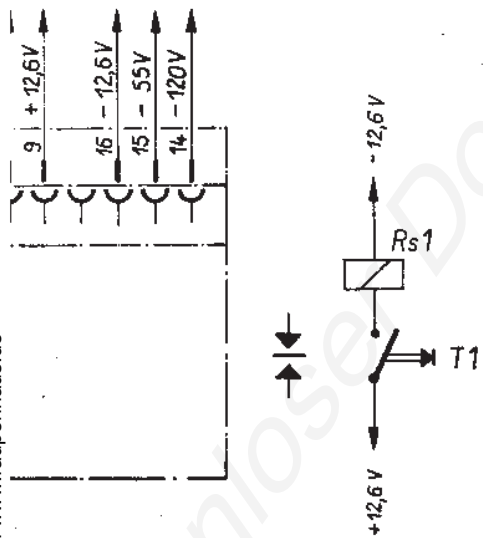
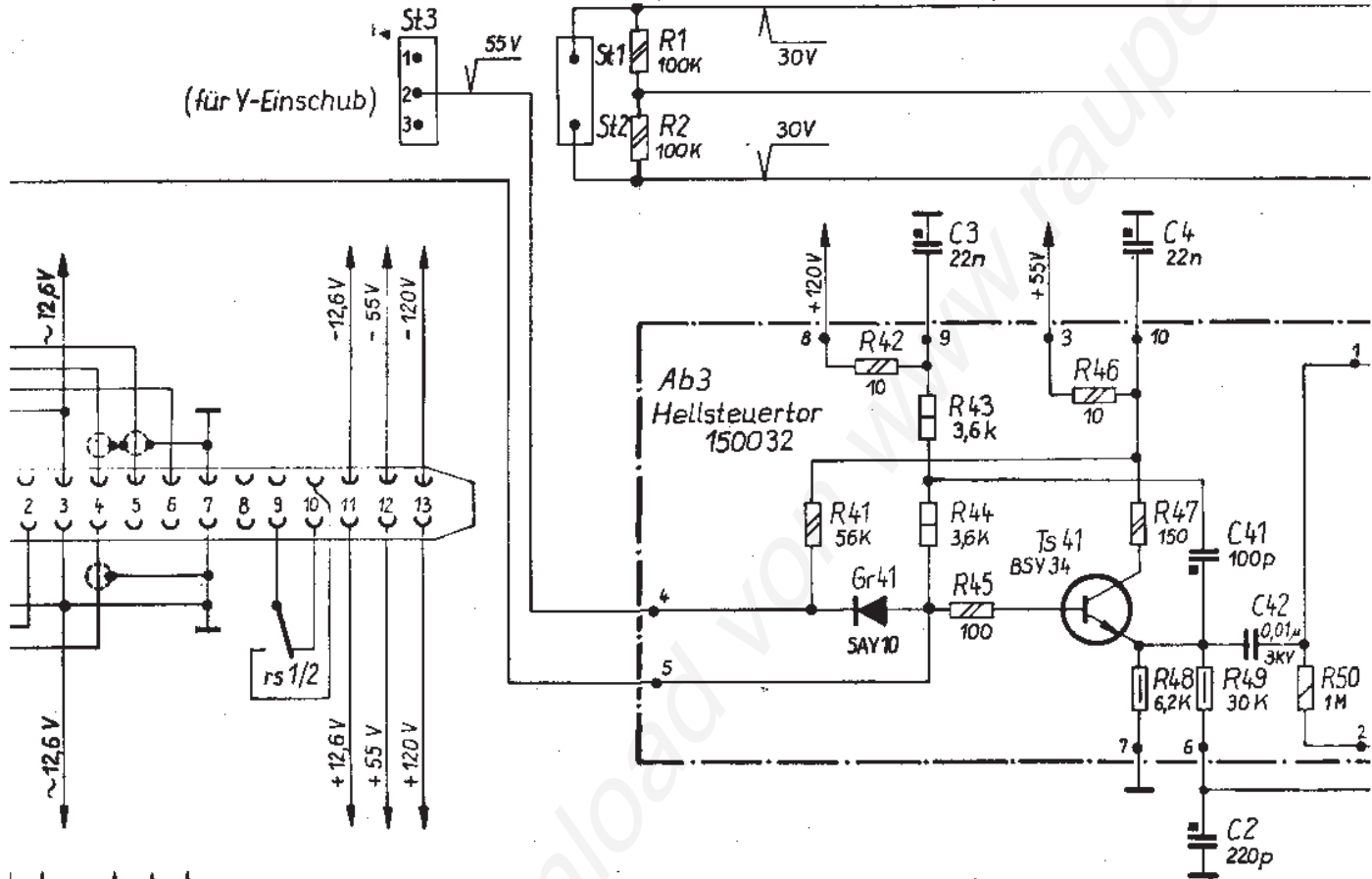
- R3 Rasterbeleuchtung
- R5 Astigmatismus
- R6 Schärfe
- R7 Helligkeit
- R22 Schirmaufhellung
- R24 Bildgeometrie
- R35 Hochspannung
- R39 Dunkelpunkt
- R103 } Frequenz und
- R105 } Tastverhältnis
- S101 Ausgangsspannung
- T1 Strahlsucher

062-30  
Stromlaufplan Sp Bl.7  
Teil1

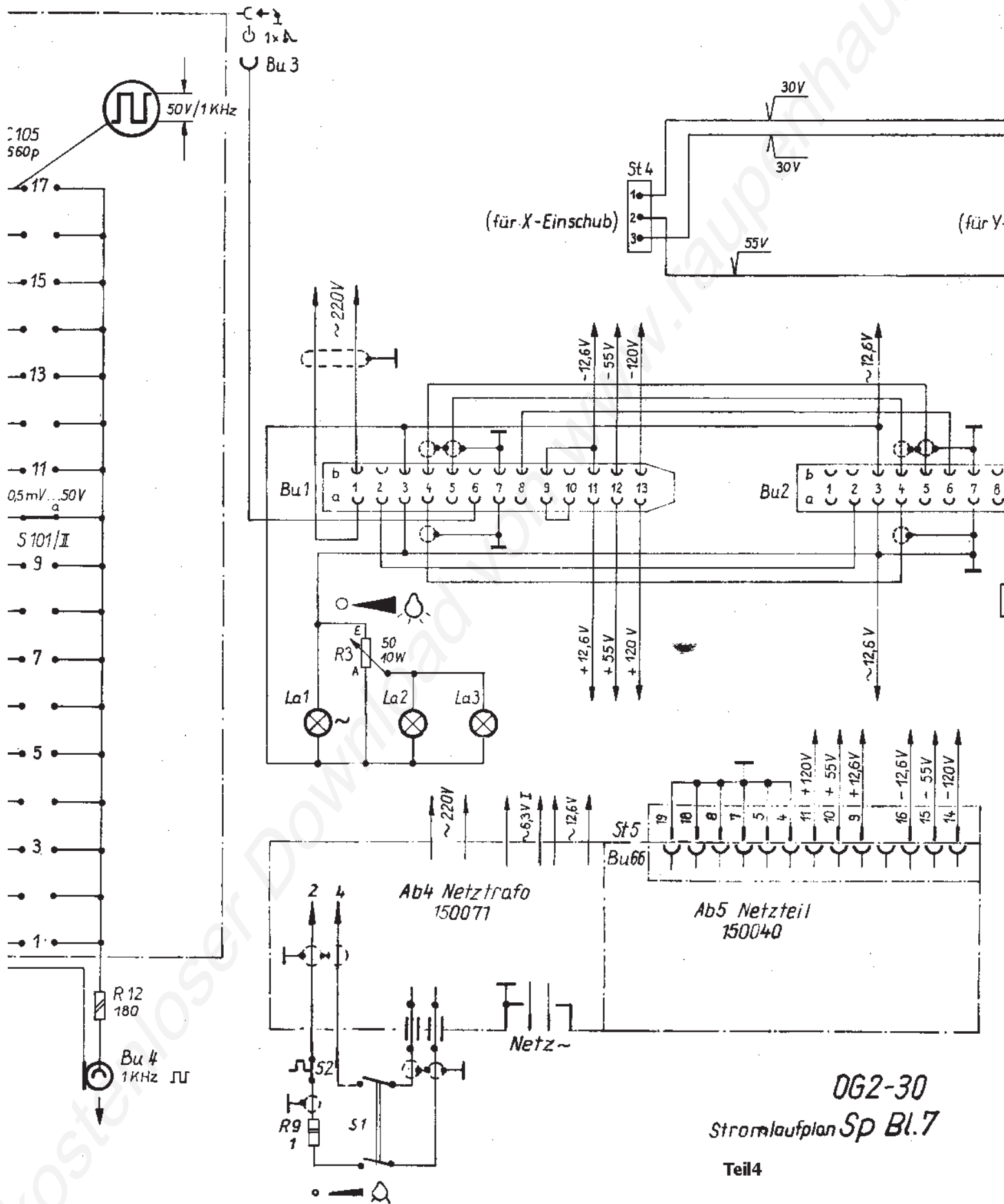


OG2-30  
Stromlaufplan Sp Bl.7  
Teil2

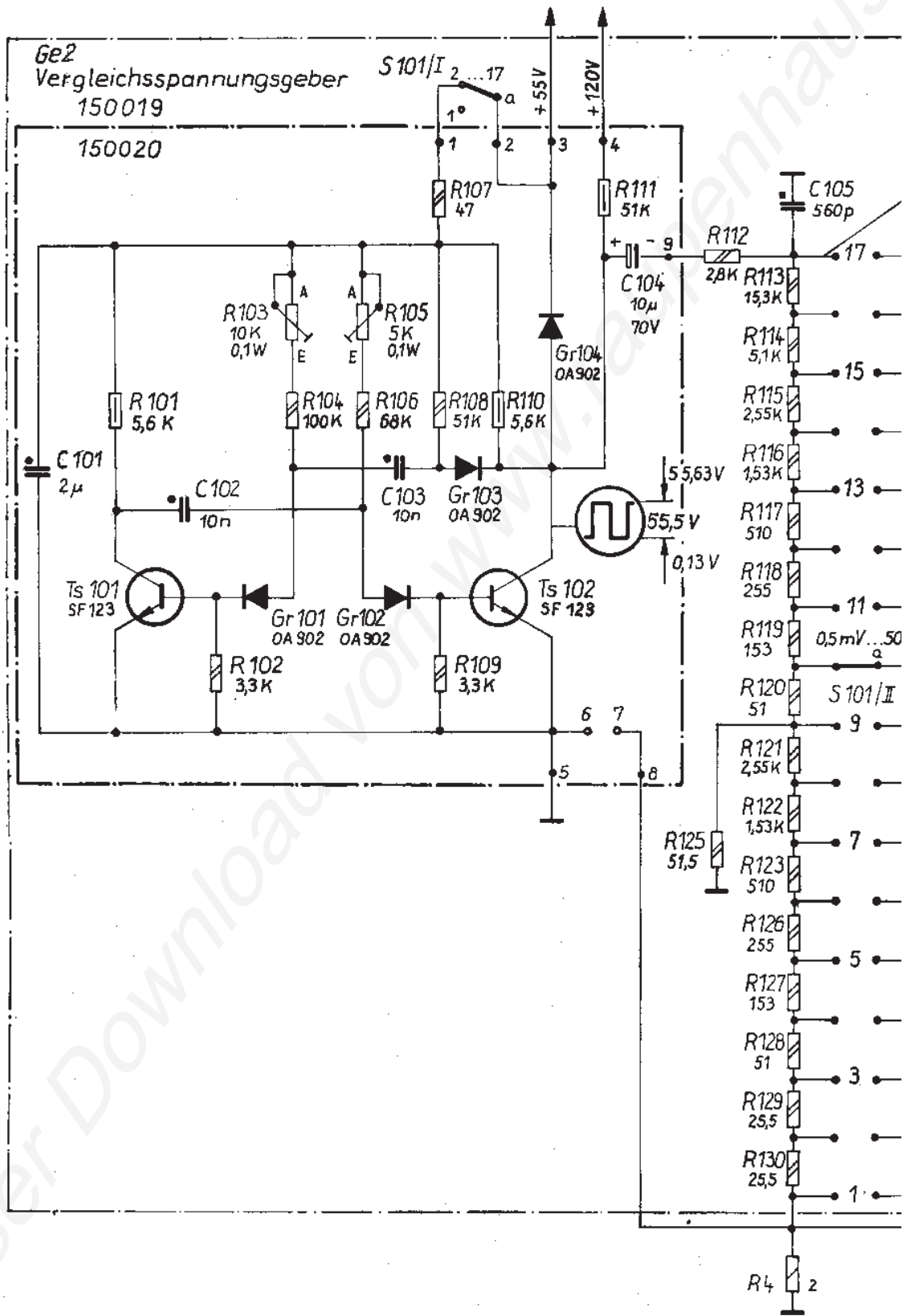
(für Y-Einschub)



OG2-30  
Stromlaufplan Sp Bl.7



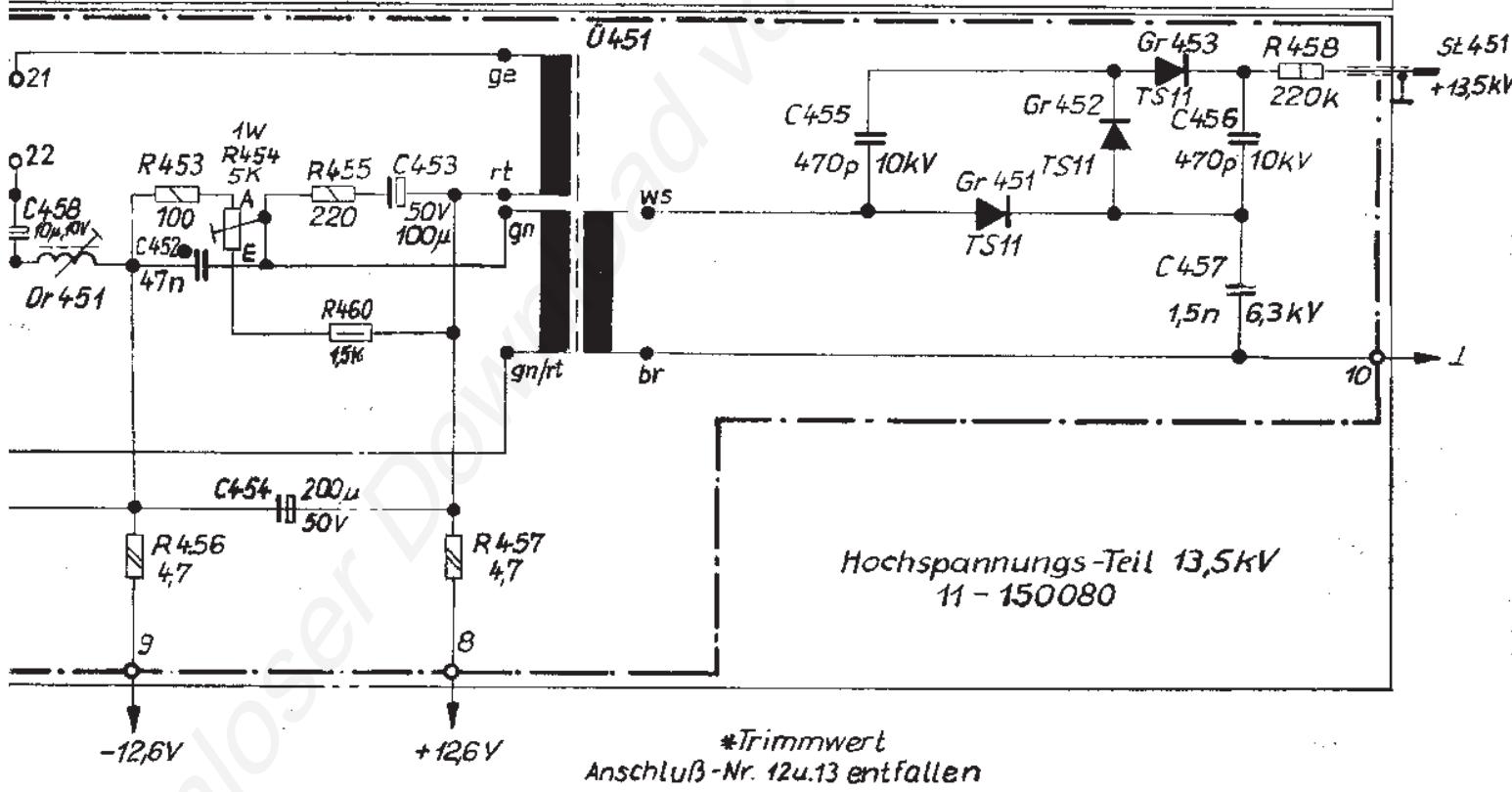
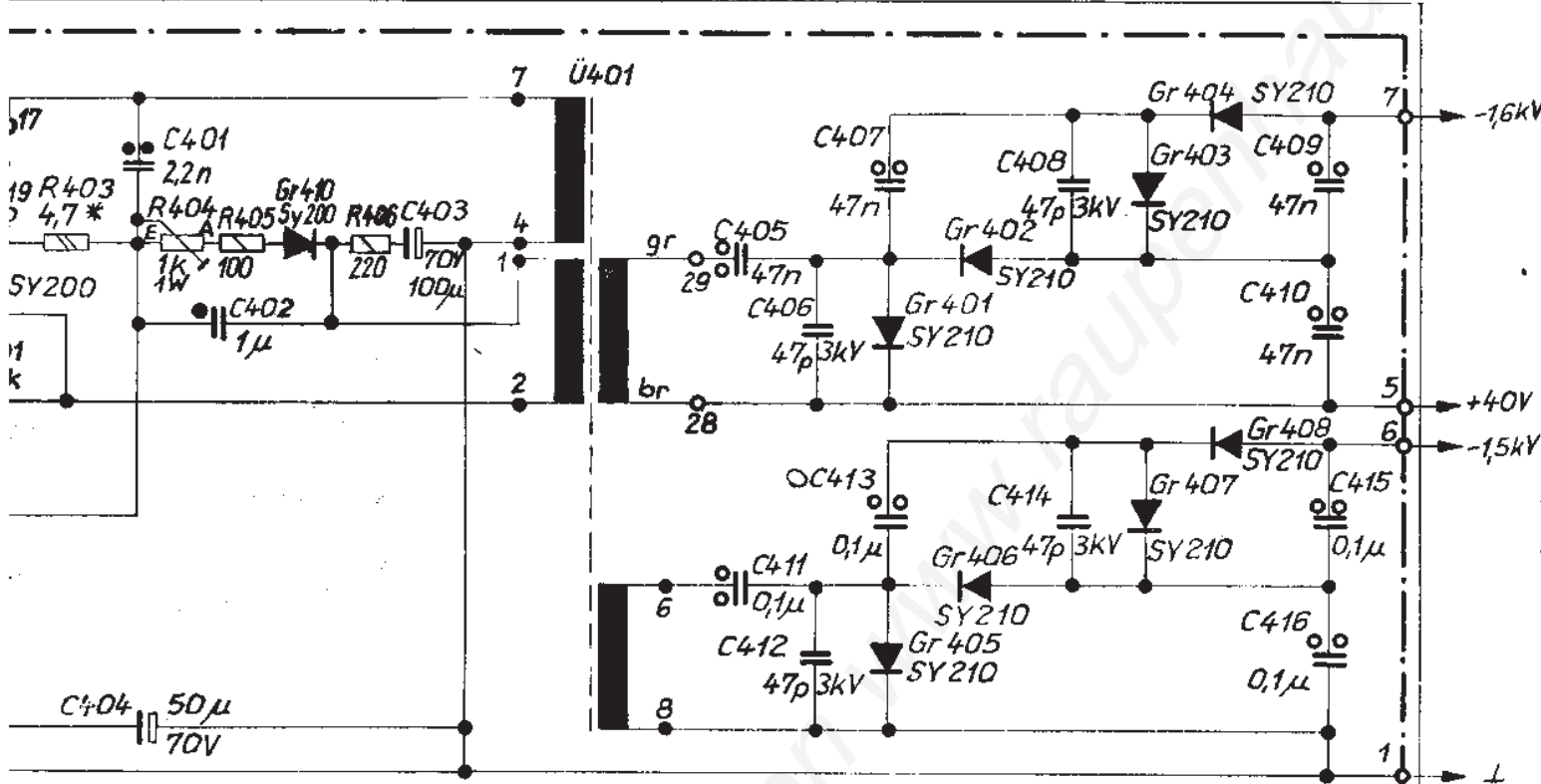
OG2-30  
 Stromlaufplan Sp Bl.7  
 Teil4



Ausgabe 4

OG2-30  
Stromlaufplan Sp Bl.7

Teil 5



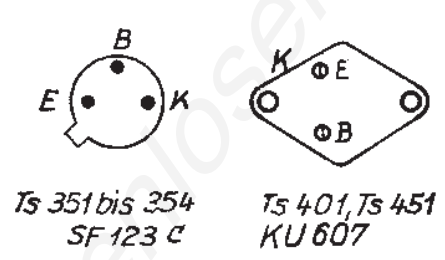
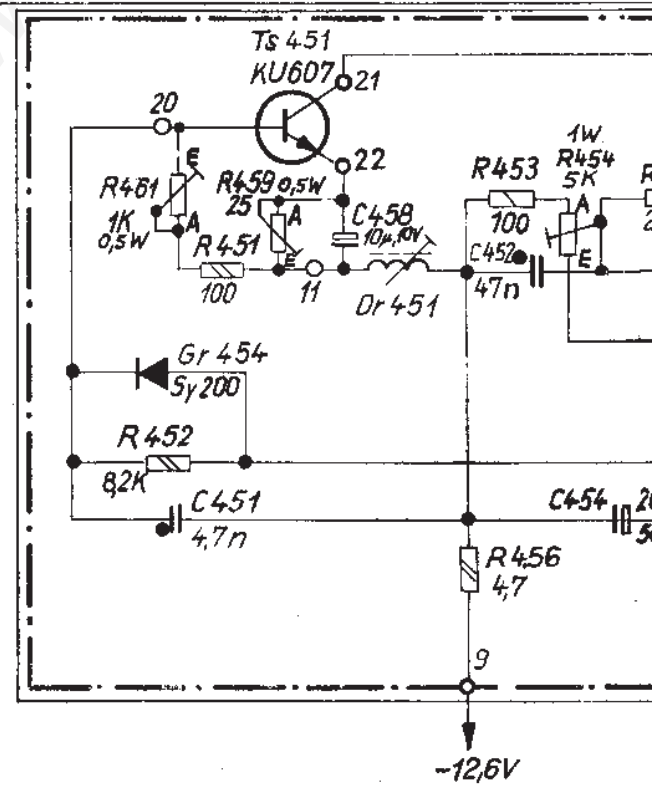
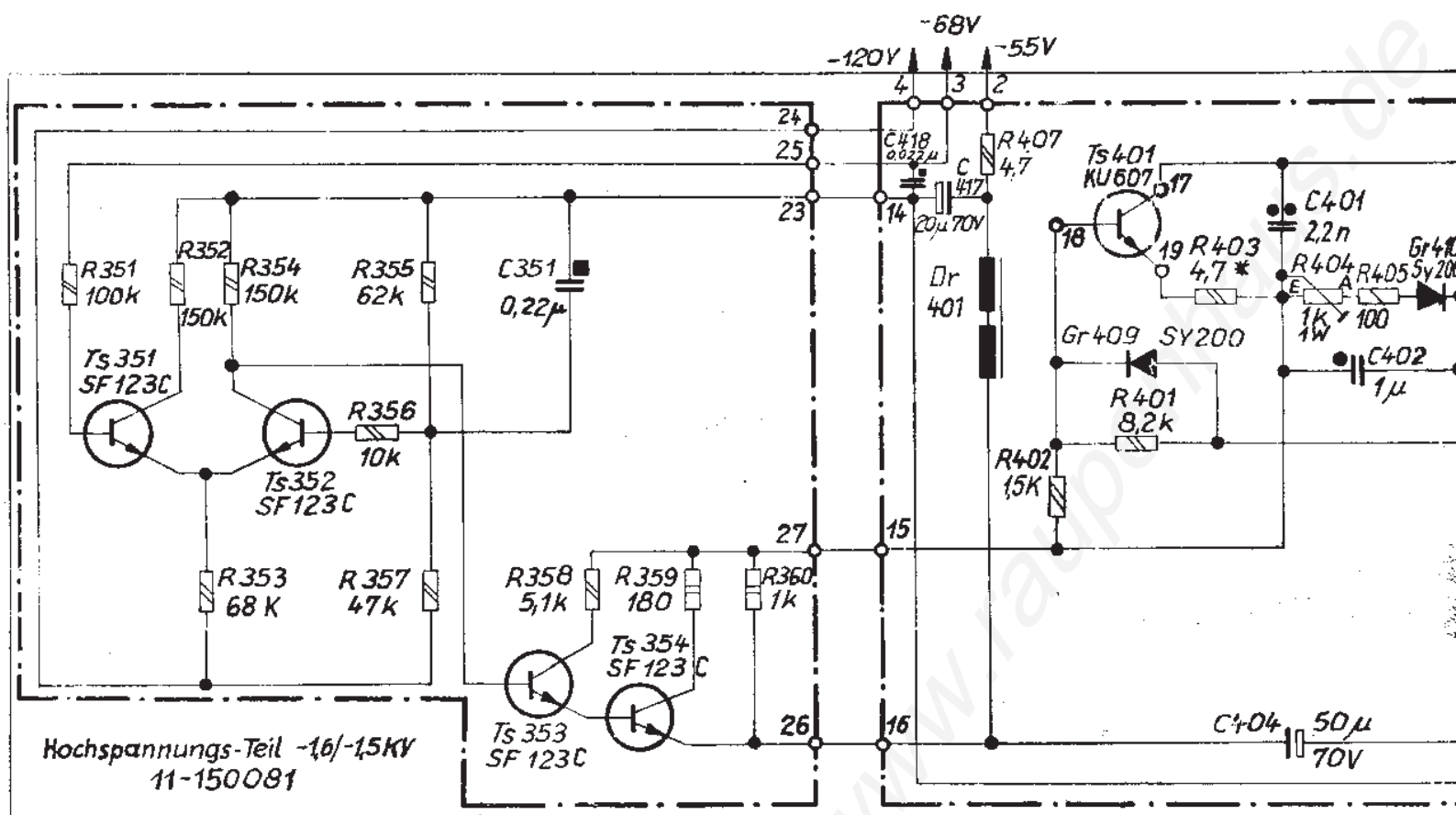
\*Trimmwert  
 Anschluß-Nr. 12u.13 entfallen

71.08.03  
 72.09.26

### Hochspannungsgenerator OG-2-30

Teil1

12-150079



- 0,125W
- 0,25W
- 0,5W
- 1W
- 2W
- 63V
- 160V
- 250V
- 1000V

71.08.03  
72.09.26

### Hochspannungsgene- rator OG-2-30

Teil 2  
12-150079

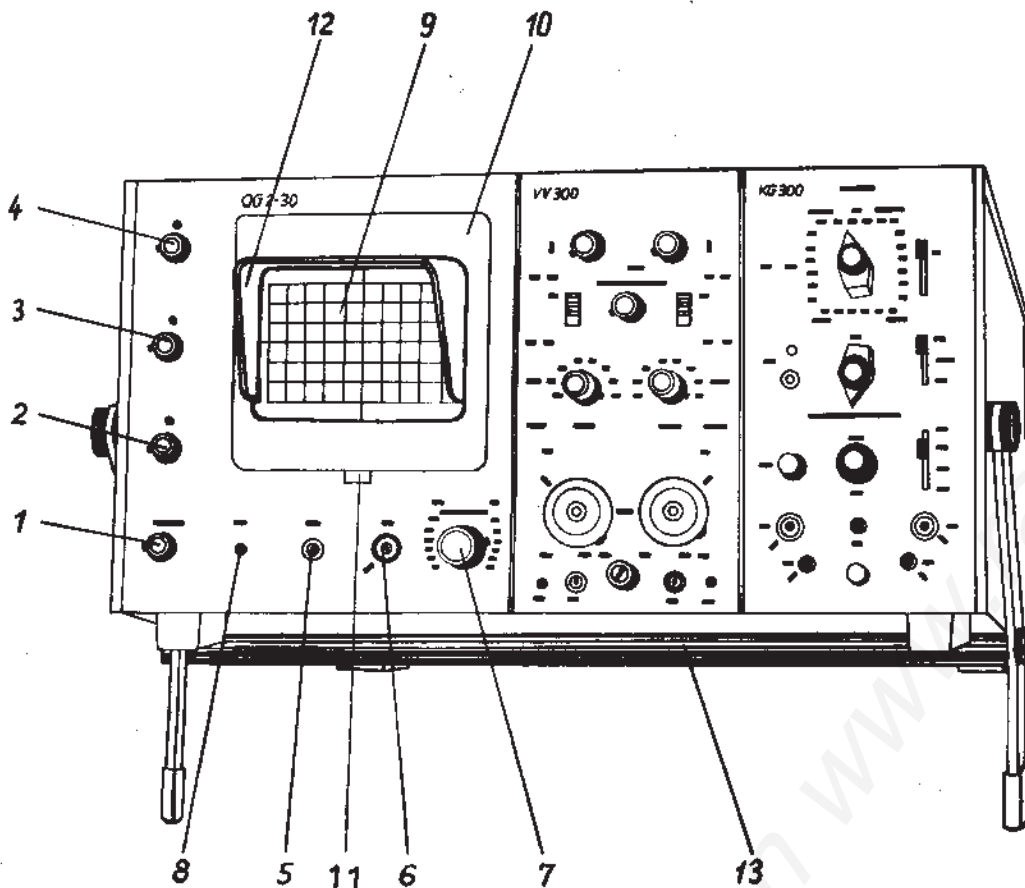


Bild 1  
(OG 2-30  
70-1370)

OG 2-30 mit Einschüben VV 300, KG 300  
in Arbeitsstellung

Erklärung der Bedienelemente und Symbole

- |      |         |         |   |
|------|---------|---------|---|
| (1)  | S 1/R 3 | ○ — ⚡   | Ein- und Ausschalter, kombiniert mit Meßgitterbeleuchtung |
| (2)  | R 5     | ⊖       | Astigmatismusregler                                       |
| (3)  | R 6     | ⊙       | Schärferregler  |
| (4)  | R 7     | ⊙       | Helligkeitsregler   |
| (5)  | T 1     | ⊖       | Strahlsucher  |
| (6)  | Bu 4    | ⏏ 1 kHz | Vergleichsspannungsausgang                                |
| (7)  | S 101   |         | Amplitudenschalter für (6)                                |
| (8)  | La 1    | ~       | Netzkontrollampe  |
| (9)  |         |         | Rasterplatte  |
| (10) |         |         | Abschlußrahmen  |
| (11) |         |         | Verriegelung  |
| (12) |         |         | Lichtschutz   |
| (13) |         |         | Aufstell- und Tragebügel                                  |



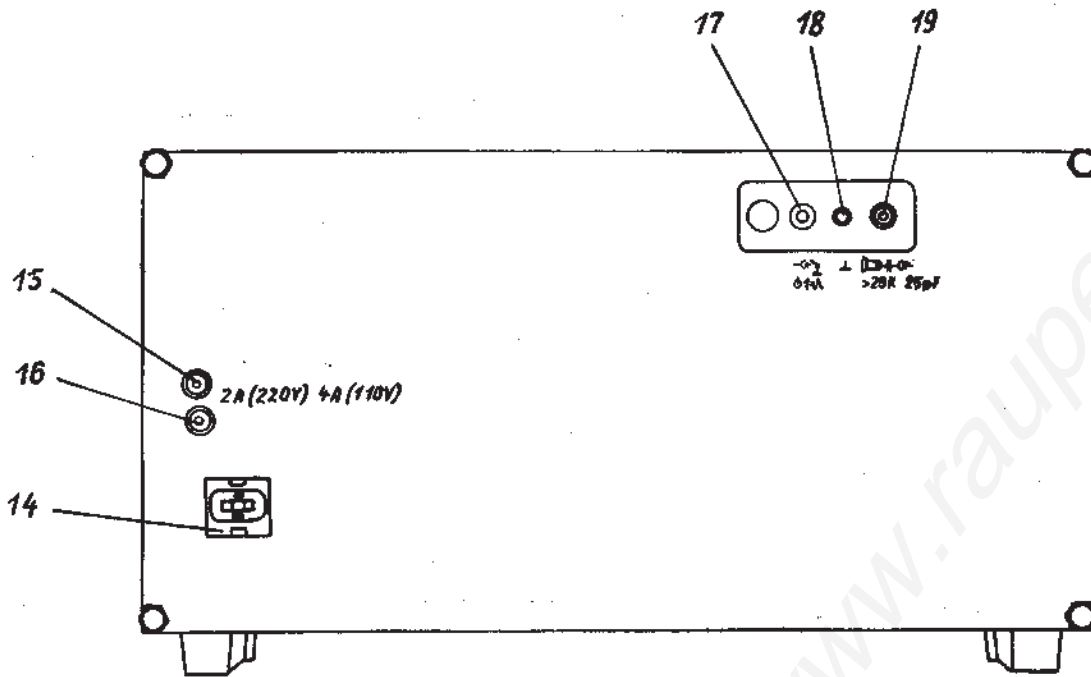





Bild 2  
(OG 2-30  
70-1371)

OG 2-30, Rückansicht

- |      |       |   |  |
|------|-------|---|--|
| (14) | St 71 |   | Netzeingang  |
| (15) | SI 71 |   | Netzsicherung 2 A (220 V), 4 A (110 V)               |
| (16) | SI 72 |   | Netzsicherung 2 A (220 V), 4 A (110 V)               |
| (17) | Bu 3  |  | Auslösebereitschaft, extern bei Einzel-<br>auslösung |
| (18) | Bu 10 |  | Masse  |
| (19) | Bu 11 |  | Helligkeitssteuerung, extern                         |

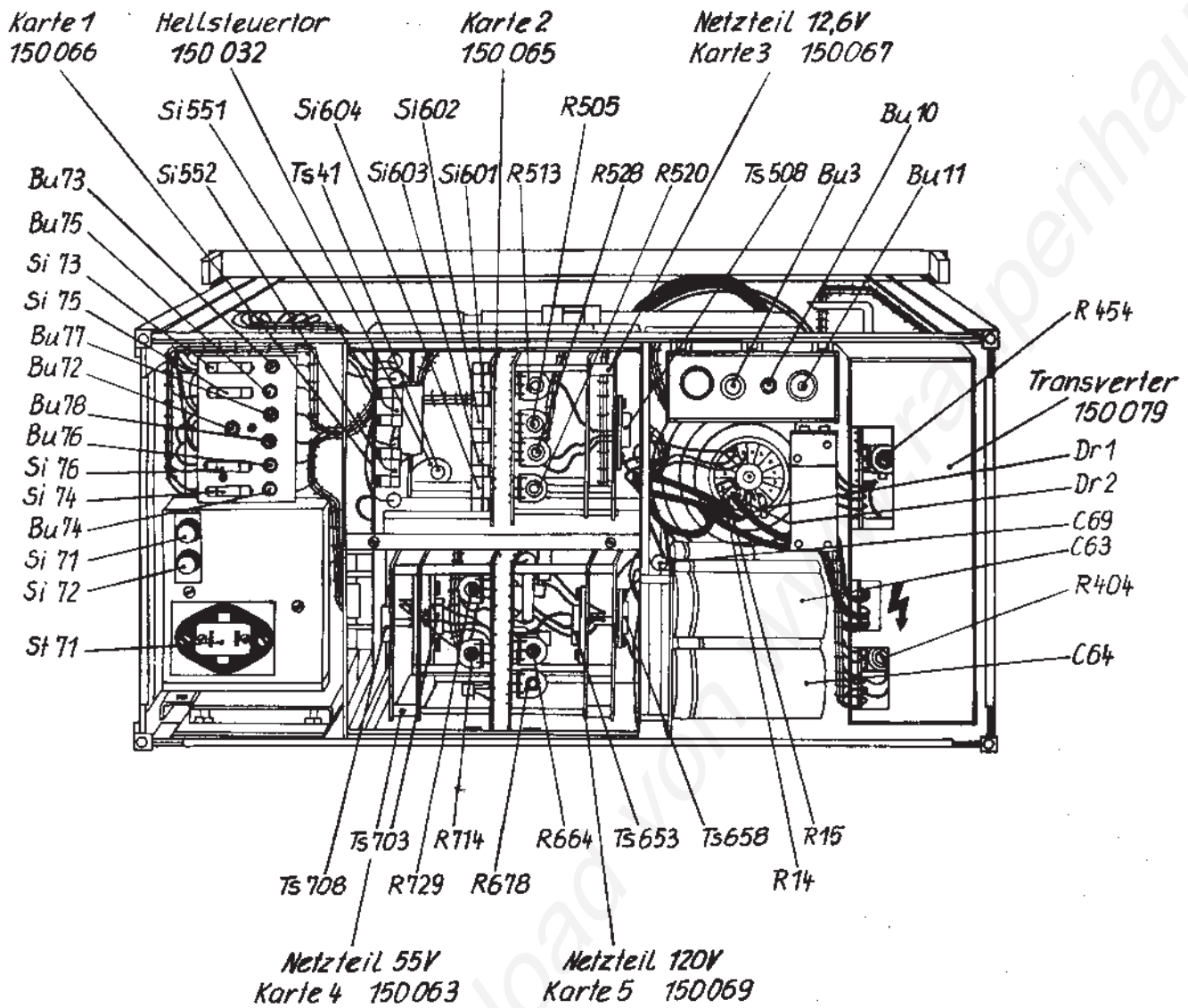


Bild 3  
 (OG 2-30  
 70-1373)

Gerät geöffnet, Rückansicht

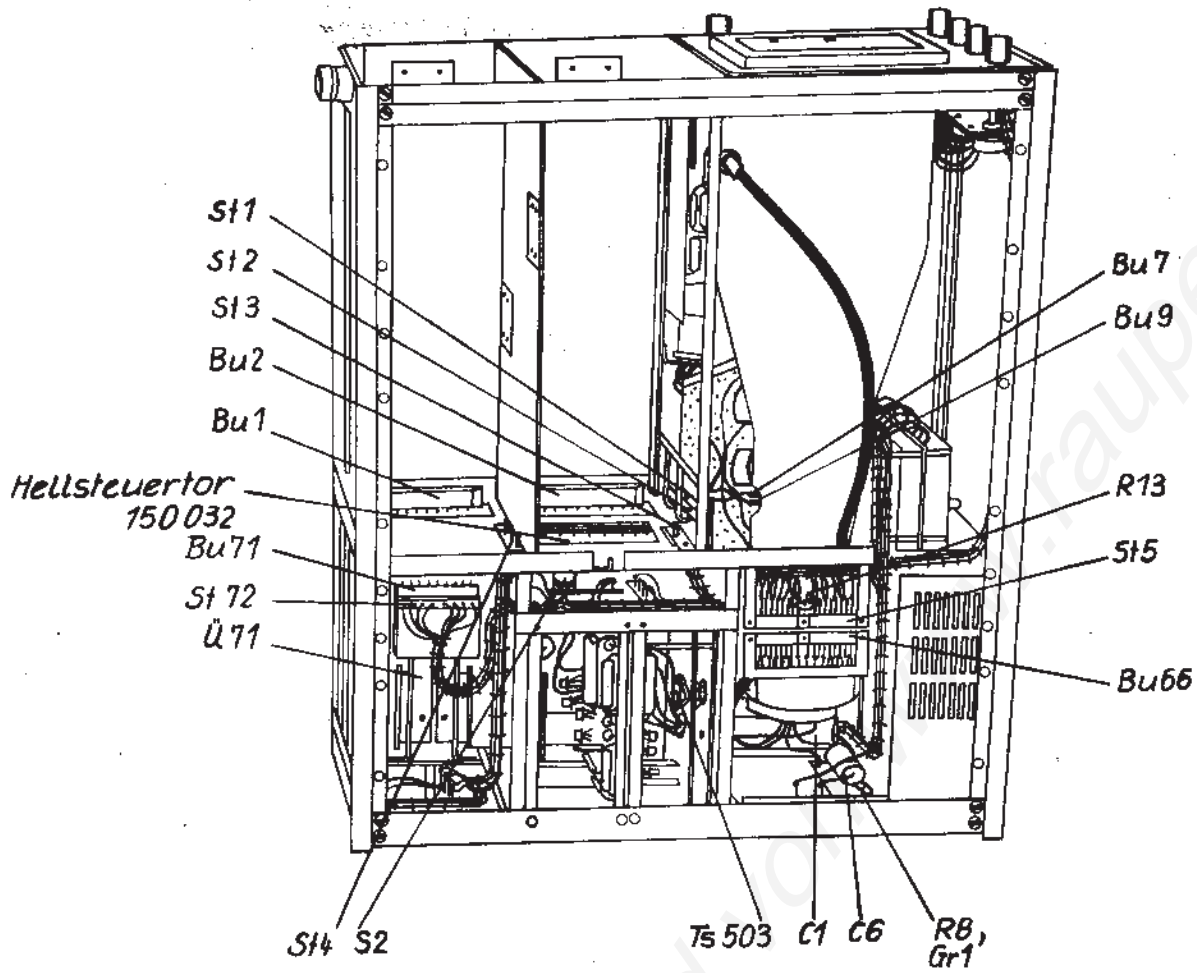


Bild 4  
 (OG 2-30  
 70-1376)

Gerät geöffnet, Draufsicht

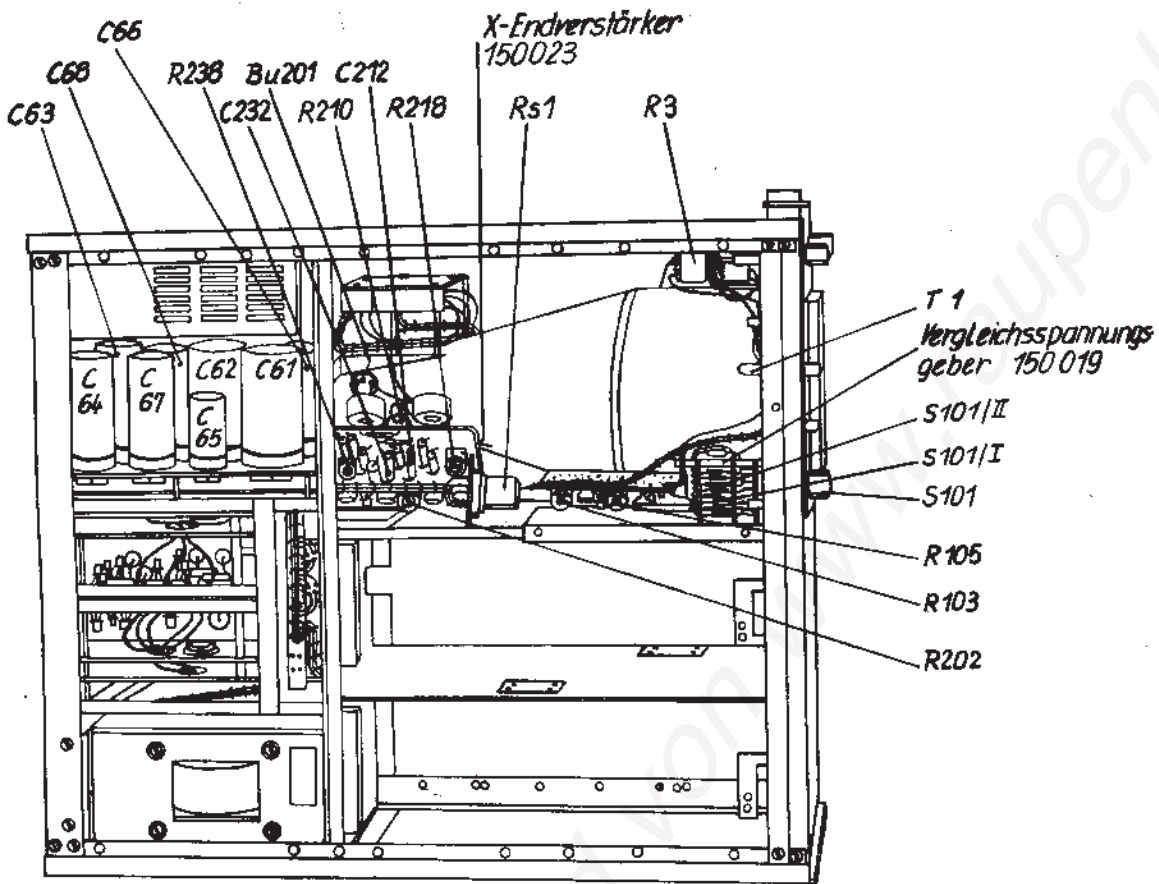


Bild 5  
 (OG 2-30  
 70-1375)

Gerät geöffnet, Unteransicht

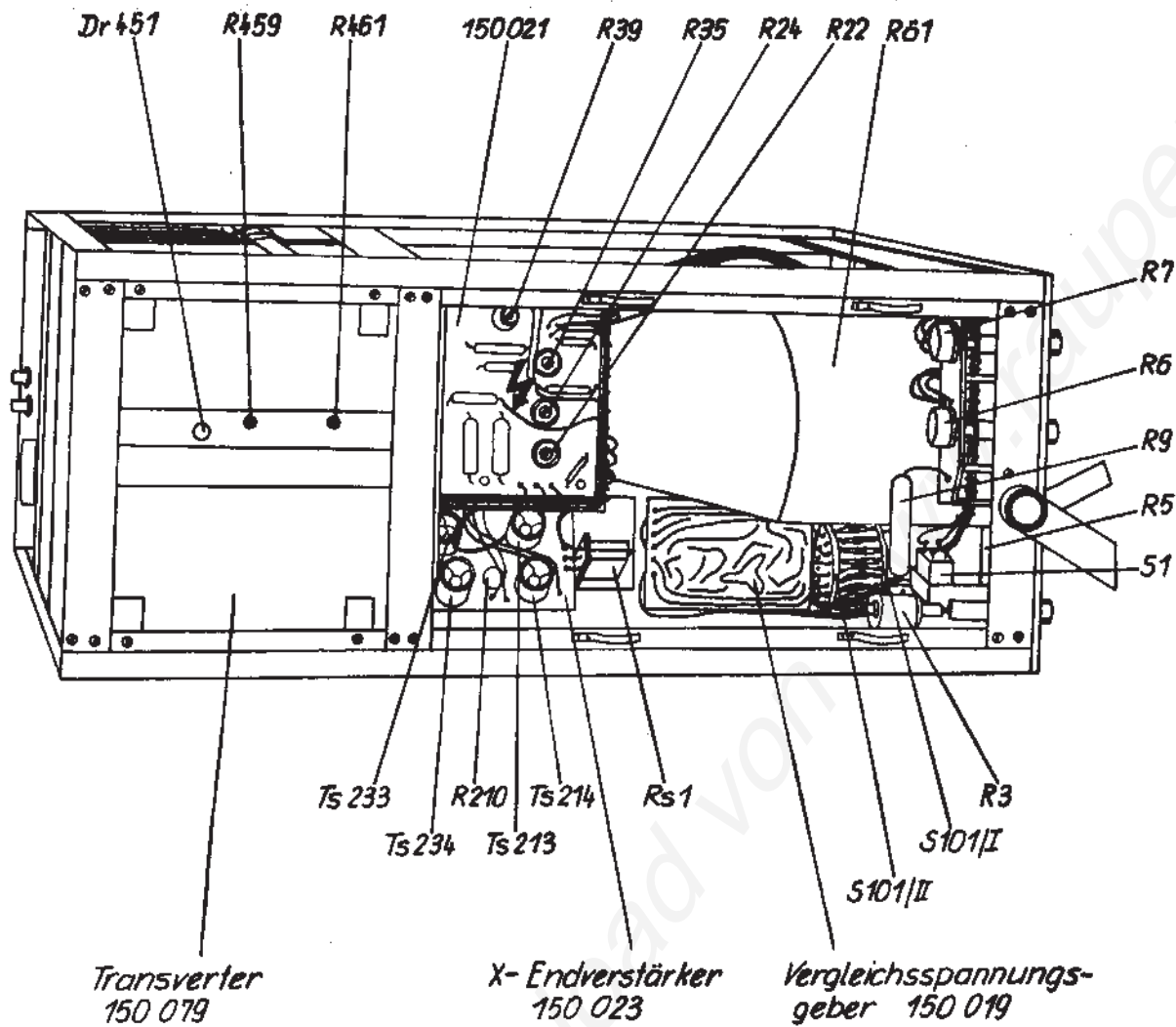


Bild 6

Gerät geöffnet, linke Seitenansicht

(OG 2-30  
70-1374)

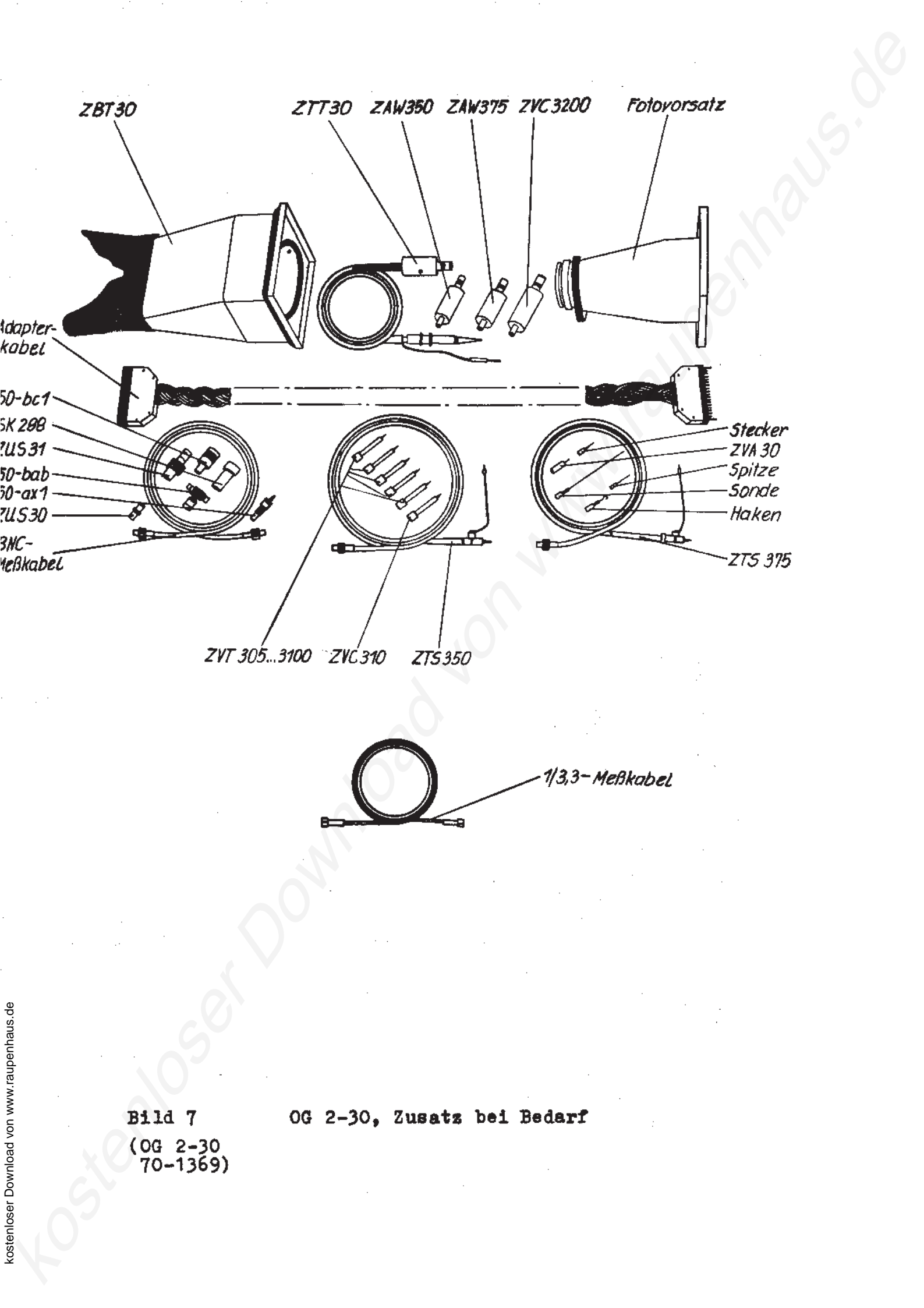


Bild 7

OG 2-30, Zusatz bei Bedarf

(OG 2-30  
70-1369)

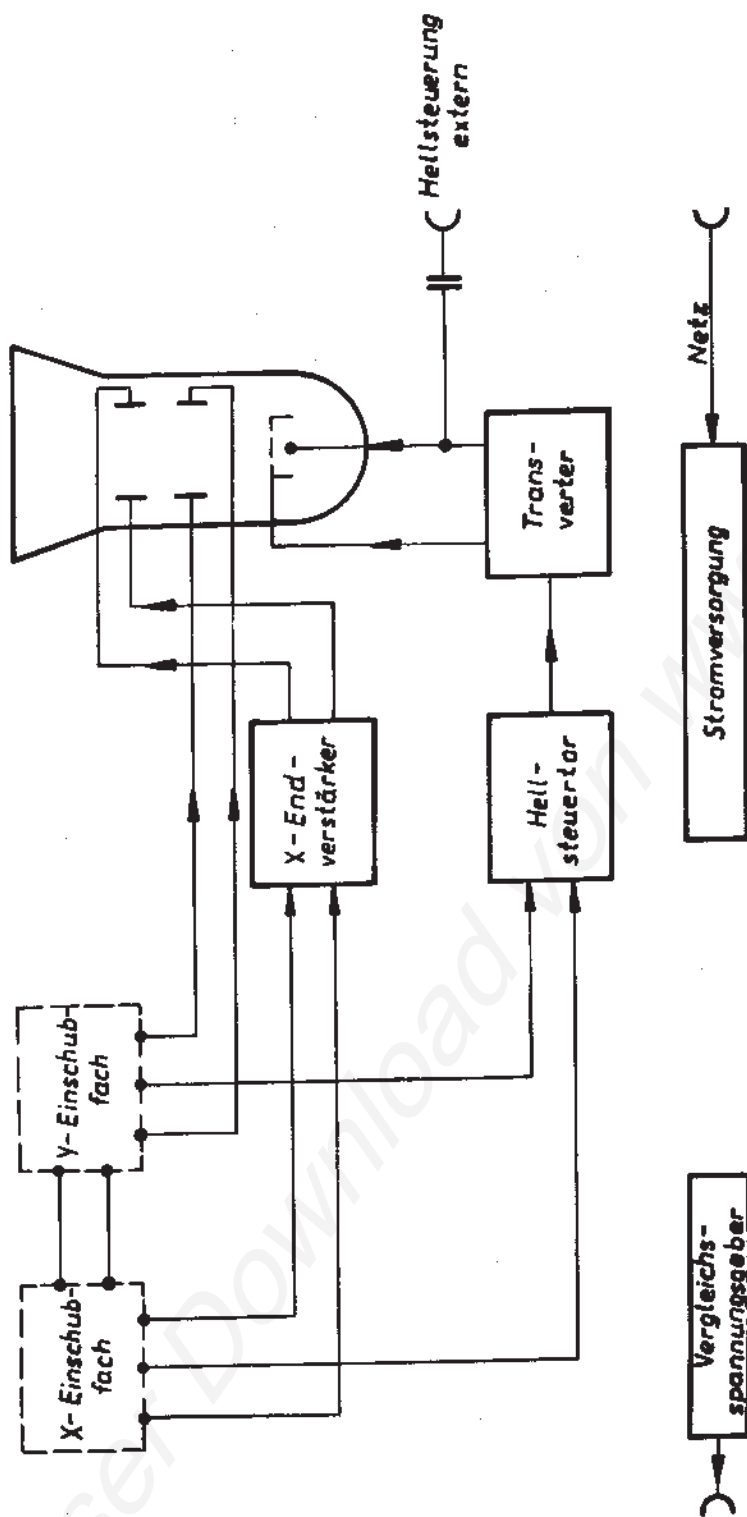


Bild 8

OG 2-30 Blockschaltplan